

**Allgemeine
bauaufsichtliche
Zulassung/
Allgemeine
Bauartgenehmigung**

Eine vom Bund und den Ländern gemeinsam
getragene Anstalt des öffentlichen Rechts

**Zulassungs- und Genehmigungsstelle
für Bauprodukte und Bauarten**

Datum: 19.05.2025 Geschäftszeichen:
III 56-1.51.1-79/21

**Nummer:
Z-51.1-215**

Geltungsdauer
vom: **18. Mai 2025**
bis: **18. Mai 2030**

Antragsteller:
LUNOS Lüftungstechnik GmbH & Co. KG
für Raumlufsysteme
Wilhelmstraße 31-36
13593 Berlin

Gegenstand dieses Bescheides:
**Einzelentlüftungsgeräte der Baureihe "silvento-ec" zur Entlüftung fensterloser Bäder und
Toilettenräume**

Der oben genannte Regelungsgegenstand wird hiermit allgemein bauaufsichtlich zugelassen/
genehmigt.

Dieser Bescheid umfasst 13 Seiten und 38 Anlagen.

Diese allgemeine bauaufsichtliche Zulassung/allgemeine Bauartgenehmigung ersetzt die allgemeine
bauaufsichtliche Zulassung/allgemeine Bauartgenehmigung Nr. Z-51.1-215 vom 21. April 2021.

DIBt

I ALLGEMEINE BESTIMMUNGEN

- 1 Mit diesem Bescheid ist die Verwendbarkeit bzw. Anwendbarkeit des Regelungsgegenstandes im Sinne der Landesbauordnungen nachgewiesen.
- 2 Dieser Bescheid ersetzt nicht die für die Durchführung von Bauvorhaben gesetzlich vorgeschriebenen Genehmigungen, Zustimmungen und Bescheinigungen.
- 3 Dieser Bescheid wird unbeschadet der Rechte Dritter, insbesondere privater Schutzrechte, erteilt.
- 4 Dem Verwender bzw. Anwender des Regelungsgegenstandes sind, unbeschadet weitergehender Regelungen in den "Besonderen Bestimmungen", Kopien dieses Bescheides zur Verfügung zu stellen. Zudem ist der Verwender bzw. Anwender des Regelungsgegenstandes darauf hinzuweisen, dass dieser Bescheid an der Verwendungs- bzw. Anwendungsstelle vorliegen muss. Auf Anforderung sind den beteiligten Behörden ebenfalls Kopien zur Verfügung zu stellen.
- 5 Dieser Bescheid darf nur vollständig vervielfältigt werden. Eine auszugsweise Veröffentlichung bedarf der Zustimmung des Deutschen Instituts für Bautechnik. Texte und Zeichnungen von Werbeschriften dürfen diesem Bescheid nicht widersprechen, Übersetzungen müssen den Hinweis "Vom Deutschen Institut für Bautechnik nicht geprüfte Übersetzung der deutschen Originalfassung" enthalten.
- 6 Dieser Bescheid wird widerruflich erteilt. Die Bestimmungen können nachträglich ergänzt und geändert werden, insbesondere, wenn neue technische Erkenntnisse dies erfordern.
- 7 Dieser Bescheid bezieht sich auf die von dem Antragsteller gemachten Angaben und vorgelegten Dokumente. Eine Änderung dieser Grundlagen wird von diesem Bescheid nicht erfasst und ist dem Deutschen Institut für Bautechnik unverzüglich offenzulegen.

II BESONDERE BESTIMMUNGEN

1 Regelungsgegenstand und Verwendungs- bzw. Anwendungsbereich

1.1 Regelungsgegenstand

Gegenstand dieses Bescheides sind Einzelentlüftungsgeräte der Baureihe "silvento-ec" entsprechend nachstehenden Tabellen für Einzelentlüftungsanlagen mit gemeinsamer Hauptleitung gemäß DIN 18017-3¹ zum Einbau in Wände oder Decken und Absperrvorrichtungen gegen Feuer und Rauch in Lüftungsanlagen vom Typ "silvento – BSK" in zylindrischer Ausführung (siehe Anlagen 15 bis 38).

Die Abführung von 15 m³ Luft nach jedem Ausschalten des Ventilators kann bei allen Gerätevarianten durch ein Nachlaufrelais bewirkt werden.

Die Einzelentlüftungsgeräte bestehen im Wesentlichen aus einem kastenförmigen Gehäuse, dem Ventilatoreinsatz mit integrierter Steuerung, der Rückschlagklappe mit Stutzen und einer Frontblende mit integriertem Filter und einer elektronischen Filterwechselanzeige.

Tabelle 1 Varianten der Entlüftungsgeräte – Baureihe "silvento-ec"

Gehäusetypen "silvento ec" mit Ventilatoreinsätzen 30/60 m ³ /h bzw. 30/60/90 m ³ /h	Unterputz	Rückschlagklappe Kunststoff	Absperrvorrichtung Brandschutz (Metallstutzen, Metallklappe)	Aufputz	Brandschutz- gehäuse	werkmäßige Position Ausblasstutzen
3/UP-R	X	X				oben
3/UP-BR	X		X		X	oben
3/UP-A	X	X				rückseitig
3/UP-BA	X		X		X	rückseitig
3/AP		X		X		rückseitig
3/AP-B			X	X		rückseitig
KL	X	X				oben

Tabelle 2 Nomenklatur – Baureihe "silvento-ec"

3/UP-R	Unterputzgehäuse, Ausblas radial, mit Ventilatoreinschub
3/UP-BR	Unterputzgehäuse mit Brandschutzummantelung und Absperrvorrichtung, Ausblas radial mit Ventilatoreinschub
3/UP-A	Unterputzgehäuse, Ausblas axial mit Ventilatoreinschub
3/UP-BA	Unterputzgehäuse mit Brandschutzummantelung und Absperrvorrichtung, Ausblas axial Ventilatoreinschub
3/AP	Aufputzgehäuse mit Ventilatoreinschub
3/AP-B	Aufputzgehäuse mit Brandschutzabsperrvorrichtung und Ventilatoreinschub
KL	Unterputz-Klemmlüfter

¹ DIN 18017-3:2009-09

Lüftung von Bädern und Toilettenräumen ohne Außenfenster – Teil 3: Lüftung mit Ventilatoren

Die Geräte der Baureihe "silvento-ec" verfügen über einen Ventilator mit EC-Motor und werden in den Entlüftungsstufen Grundlast 30 m³/h, Nennlast 60 m³/h und Volllast 90 m³/h betrieben.

Die Absperrvorrichtungen gegen Feuer und Rauch in Lüftungsanlagen vom Typ "silvento-BSK" in zylindrischer Ausführung sind für den Einbau in Einzelentlüftungsanlagen nach DIN 18017-3¹ vorgesehen und werden für den Anschluss an Lüftungsleitungen DN 80 hergestellt.

Die Absperrvorrichtungen haben in Abhängigkeit vom Einbau in feuerwiderstandsfähigen Bauteilen die Feuerwiderstandsklasse K90-18017 oder K30-18017, s. Abschnitt 1.2.2.

1.2 Verwendung- bzw. Anwendungsbereich

1.2.1 Lüftungstechnischer Verwendung- und Anwendungsbereich

Die in Tabelle 1 im Abschnitt 1.1 genannten Einzelentlüftungsgeräte der Baureihe "silvento-ec" dürfen in Einzelentlüftungsanlagen mit gemeinsamer Hauptleitung gemäß DIN 18017-3¹ Abschnitte 3.1, 5.1 und 5.2 verwendet werden.

Die Einzelentlüftungsgeräte sind für den Wand- und Deckeneinbau und je nach Ausstattungsvariante des Gerätes für die Aufputz- oder Unterputzmontage sowie außerhalb von oder in Lüftungsschächten geeignet; die jeweils zulässigen Einbauvarianten der einzelnen Gerätetypen sind in den Anlagen 1 bis 7 dargestellt.

Die Montage der Einzelentlüftungsgeräte muss entsprechend den Ausführungen dieses Bescheids ausgeführt werden.

Hinsichtlich der brandschutztechnischen Anforderungen an die Verwendung der Einzelentlüftungsgeräte gelten die Bestimmungen des Abschnitts 1.2.2.

Die bei der Berechnung des Jahres-Primärenergiebedarfs gemäß § 20 Abs. 1 und § 28 Abs. 2 des Gebäudeenergiegesetzes² erforderlichen Kennwerte der Einzelentlüftungsgeräte, die für die Errichtung der Lüftungsanlage verwendet werden, sind den Abschnitten 2.1.6 und 2.1.7 i. V. m. den Anlagen 1 bis 7 zu entnehmen.

1.2.2 Brandschutztechnischer Verwendung- und Anwendungsbereich

Die Absperrvorrichtungen sind nach Maßgabe der landesrechtlichen Vorschriften über Lüftungsanlagen (z. B. Richtlinie über die brandschutztechnischen Anforderungen an Lüftungsanlagen) zum Einbau in Einzelentlüftungsanlagen nach DIN 18017-3¹ bestimmt.

Die Absperrvorrichtungen dürfen in Lüftungsanlagen nach Abschnitt 1.2.1 verwendet werden, wenn diese Anlagen folgende Merkmale aufweisen:

- die einzelnen Hauptleitungen müssen grundsätzlich vertikal durch die Geschosse mit freier Abströmung vertikal über Dach geführt werden,
- die Absperrvorrichtungen dürfen in Entlüftungsleitungen von Bädern, Toilettenräumen und, falls zutreffend, von Wohnungsküchen verwendet werden,
- die Absperrvorrichtung dürfen nur in Lüftungsanlagen ohne Wärmerückgewinnung betrieben werden,
- die Absperrvorrichtungen dürfen auch in Entlüftungsleitungen von Bädern oder Toilettenräumen verwendet werden, die nicht als Wohngebäude (z. B. Hotels) genutzt werden.

Die Absperrvorrichtungen sind ausschließlich zur Verhinderung einer Brandübertragung von Geschoss zu Geschoss zulässig.

Die Absperrvorrichtungen haben die Feuerwiderstandsklasse K90-18017 bei Einbau

- in Wandungen von feuerwiderstandsfähigen, klassifizierten Schächten F 90 oder vertikalen feuerwiderstandsfähigen Lüftungsleitungen L 90 in Verbindung mit Aufputzgeräten oder
- in Wandungen von feuerwiderstandsfähigen, klassifizierten Schächten F 90 oder vertikalen feuerwiderstandsfähigen Lüftungsleitungen L 90 in Verbindung mit Einzelentlüftungs-

² Gesetz zur Einsparung von Energie und zur Nutzung erneuerbarer Energien zur Wärme- und Kälteerzeugung in Gebäuden (Gebäudeenergiegesetz - GEG) vom 8. August 2020 (BGBl. I, S. 1728 ff), geändert durch Artikel 1 des Gesetzes vom 16. Oktober 2023 (BGBl. 2023 I Nr. 280)

geräten (Deckenmontage) ohne brandschutztechnische Anforderungen außerhalb von Wandungen klassifizierter Schächte F 90 oder vertikaler klassifizierter Lüftungsleitungen L 90 oder

- in Wandungen von feuerwiderstandsfähigen Brandschutzgehäusen in Verbindung mit Unterputzgeräten innerhalb von feuerwiderstandsfähigen Schächten oder feuerwiderstandsfähigen Lüftungsleitungen,

wenn die angeschlossene Hauptleitung aus verzinktem Stahlblech (Wickelfalzleitung) besteht und die Absperrvorrichtungen entsprechend den Ausführungen der Anlagen eingebaut werden.

Die Absperrvorrichtungen dürfen auch in Wandungen von feuerwiderstandsfähigen Schächten oder Lüftungsleitungen mit einer geringeren Feuerwiderstandsklasse als F 90 oder L 90 eingebaut werden. Dann haben die Absperrvorrichtungen die gleiche Feuerwiderstandsklasse wie die zu schützende feuerwiderstandsfähige Schachtwand oder vertikale feuerwiderstandsfähige Lüftungsleitung.

Der Nachweis der Eignung der Absperrvorrichtung für

- den Anschluss an Abluftanlagen von gewerblichen Küchen,
- den Einbau in Lüftungsanlagen, in denen die Funktion der Absperrvorrichtungen durch starke Verschmutzung, extreme Feuchtigkeit oder durch chemische Kontamination behindert wird,
- den Einbau in feuerwiderstandsfähigen Unterdecken

sowie andere Nutzungen als zu brandschutztechnischen Zwecken wurde im Rahmen des Zulassungs-/Genehmigungsverfahrens nicht geführt.

2 Bestimmungen für das Bauprodukt

2.1 Eigenschaften und Zusammensetzung

2.1.1 Gehäuse

Das Gehäuse besteht aus einem kastenförmigen Kunststoffunterteil aus Polystyrol, in das der Ausblasstutzen mit Rückschlagklappe, das Spiralgehäuse und die elektrische Anschlussklemme montiert sind.

Tabelle 3 Abmessungen der Gehäuse der Baureihe "silvento-ec"

Gehäusotyp	Abmessungen [mm]
3/UP-R	263 x 263 x 91
3/UP-BR	270 x 270 x 102,5
3/UP-A	263 x 263 x 91
3/UP-BA	270 x 270 x 102,5
3/AP	270 x 270 x 84
3/AP-B	270 x 270 x 84
KL	240 x 240 x 122

Die Frontblende besteht aus einem Blendenrahmen und einer Sichtblende. Im Blendenrahmen ist ein Filter integriert. An der Frontblende befindet sich die optische Filterwechselanzeige.

2.1.2 Ventilatoreinsätze

Der Ventilatoreinsatz besteht aus dem Spiralgehäuse aus Polystyrol mit den Abmaßen 205 x 207 x 55 [mm], Motor, Laufrad sowie der Steuerung. Der Ventilatoreinsatz wird in das Gehäuse eingeschoben und rastet selbsttätig ein, wobei der elektrische Kontaktschluss erfolgt.

Der Ventilatoreinsatz wird mit einer Förderkapazität von 30/60 m³/h bzw. 30/60/90 m³/h ab Werk geliefert.

Die Variante Klemmlüfter (siehe Anlage 17) ist für die Schnellmontage in Vorwandinstallationen geeignet. In dessen Unterputzgehäuse ist die Steuerung integriert. Die Lüfterspirale mit Motor und Laufrad wird von hinten an das Unterputzgehäuse angeschraubt. Dieser Lüfter wird komplett mit Frontblende (inkl. Filter) geliefert. Der elektrische Anschluss erfolgt durch Aufstecken der Netzanschlussklemme mit dem angeschlossenen Netzkabel.

2.1.3 Ausblasstutzen

Der Ausblasstutzen besteht bei den Gerätevarianten ohne Brandschutzausstattung aus Kunststoff und hat einen Durchmesser von DN 80 und eine Höhe von 76 mm. Im Ausblasstutzen ist die Rückschlagklappe, bestehend aus Ventilkörper und Klappenblatt mit elastischem Dichtgummi, integriert, das im geschlossenen Zustand die Öffnung im Ventilkörper vollständig verschließt. Die Rückschlagklappen müssen dicht und bei weniger als 10 Pa geschlossen sein. Ihr Leckluftvolumenstrom darf maximal 0,01 m³/h bei einer Druckdifferenz von 50 Pa betragen.

2.1.4 Filter und Filterüberwachung

Der in der Frontblende integrierte Filter aus Polyurethan entspricht der Filterklasse ISO Coarse > 30 % gemäß DIN EN ISO 16890-1, -2, -3, -4³. Dies gilt auch für Ersatz- oder Austauschfilter. Die ebenfalls in der Frontblende integrierte Filteranzeige weist den Benutzer optisch auf den notwendigen Filterwechsel hin. Das Prinzip der Filterüberwachung basiert auf einer gewichteten Betriebsstundenzählung. Einem Volumenstrom von 30 m³/h wird ein Wechselintervall von 6 Monaten zugeordnet, einem Volumenstrom von 60 m³/h, 90 m³/h ein Wechselintervall von 3 Monaten.

Die Signalisierung des erforderlichen Filterwechsels muss spätestens dann erfolgen, wenn aufgrund der Verschmutzung des Filters eine ausreichende Luftfilterung nicht mehr gewährleistet ist.

Es muss sichergestellt sein, dass die Filterüberwachung in allen Einbaulagen gemäß den Anlagen 1 bis 7 bestimmungsgemäß funktioniert.

Die Filter sind durch den Betreiber leicht auszuwechseln. Entsprechende Regelungen zum Filterwechsel sind vom Hersteller in den produktbegleitenden Unterlagen in Form von Wartungsanweisungen zu treffen.

2.1.5 Druck-Volumenstrom-Kennlinien

Die Druck-Volumenstrom-Kennlinien müssen den in den Anlagen 8 bis 14 dargestellten Kennlinienverläufen entsprechen und sind sowohl für die Standard-Einbaulagen als auch für die in Tabelle 4 und den Anlagen 1 bis 7 genannten Varianten zutreffend. Die Druck-Volumenstrom-Kennlinien wurden jeweils mit Kalibrierparameter -10 erfasst. Beim Gesamtdruck erfolgte eine Korrekturrechnung auf Standarddichte ($\rho=1,2 \text{ kg/m}^3$). Die Messungen wurden mit einer Ausblasleitung DN 80, 1 m Länge und einer Umlenkung mit 90° Bogen durchgeführt.

Die Druck-Volumenstrom-Kennlinien haben bis zu Drücken in Höhe des planmäßigen Arbeitspunktes (Volumenstrom freiblasend) zuzüglich des doppelten Stördruckes (max. 2 x 60 Pa) nur einen Arbeitspunkt.

³ DIN EN ISO 16890-1, -2, -3, -4:2017-08

Luftfilter für die allgemeine Raumlufttechnik - Teil 1: Technische Bestimmungen, Anforderungen und Effizienzklassifizierungssystem, basierend auf dem Feinstaubabscheidegrad (ePM), -Teil 2: Ermittlung des Fraktionsabscheidegrades und des Durchflusswiderstandes, - Teil 3: Ermittlung des gravimetrischen Wirkungsgrades sowie des Durchflusswiderstandes im Vergleich zu der aufgenommenen Masse von Prüfstaub, - Teil 4: Konditionierungsverfahren für die Ermittlung des Fraktionsabscheidegradminimums

Die Volumenstromabweichung durch Stördrücke von 40 Pa oder 60 Pa beträgt weniger als $\pm 15 \%$.

Bei einer Volumenstromabweichung von -10% hat die statische Druckdifferenz Δp_s gemäß DIN 18017-3, Abschnitt 4.1.3 die in den Anlagen 1 bis 7 genannten Werte.

2.1.6 Grundlast

Tabelle 4 Einbauvarianten, Grundlastparameter

Gehäusetypen silvento ec	Deckeneinbau	Wandebau	Ausblastsutzen	Freiblasender Volumenstrom [m ³ /h]	Volumenstrombezogene Leistungsaufnahme $P_{el, Vent}$ [W/(m ³ /h)]
3/UP-R		x	nach links*	31,6	0,1
		x	nach oben		
	x			33,1	0,08
3/UP-BR		x	nach links*	32	0,07
		x	nach oben		
	x			32	0,07
3/UP-A		x	oben links	31	0,08
		x	oben rechts*		
		x	unten rechts*		
3/UP-BA		x	oben links	33	0,08
		x	oben rechts*		
		x	unten rechts*		
3/AP		x	oben links*	33	0,08
		x	oben rechts		
		x	unten rechts*		
3/AP-B		x	oben links	31	0,08
		x	oben rechts*		
		x	unten rechts*		
KL		x	nach oben	32,9	0,1
		x	nach links*		
	x		*		

* Entspricht den Messwerten des gleichen Gehäusetyps.

Der freiblasende Volumenstrom sowie die elektrische Wirkleistungsaufnahme sind jeweils für die Grundlast der in Tabelle 4 genannten Gerätevarianten bei den dort aufgeführten Einbauvarianten nachgewiesen.

2.1.7 Volumenstrombezogene Leistungsaufnahme (Nennlast)

Die zur Bestimmung der elektrischen Hilfsenergie nach DIN V 18599-6⁴ erforderlichen Werte der luftvolumenstrombezogenen Leistungsaufnahme $p_{el,Vent}$ für die freiblasenden Volumenströme sind den Anlagen 1 bis 7 und den entsprechend gekennzeichneten Einbaulagen zu entnehmen⁵.

2.1.8 Brandverhalten der Baustoffe

Das Brandverhalten ist entsprechend der in der nachfolgenden Tabelle aufgeführten technischen Regel nachgewiesen.

Tabelle 5 Baustoffklassen

Lfd. Nr.	Baustoff	Baustoffklasse	Technische Regel
1	Gehäuse (Polystyrol)	B2	DIN 4102-1 ⁶
2	Ventilator (Kunststoff*)	B2	DIN 4102-1 ⁶

* Die Spezifikation des Kunststoffs ist beim DIBt hinterlegt.

2.1.9 Absperrvorrichtung

Die Absperrvorrichtungen vom Typ "silvento-BSK" müssen gemäß den Angaben der Anlagen 32 und 33 im Wesentlichen aus folgenden Komponenten⁷ bestehen:

- Ausblasstutzen,
- Absperrklappe,
- Feder,
- thermische Auslöseeinrichtung (Auslöseelement),
- Brandschutzgehäuse (Unterputzvariante).

2.2 Herstellung und Kennzeichnung

2.2.1 Herstellung

Die Einzelentlüftungsgeräte der Baureihe "silvento-ec" sind werkseitig herzustellen. Die Absperrvorrichtungen sind in den Werken des Antragstellers herzustellen. Der Hersteller hat eine Montage- und Betriebsanleitung zu fertigen und muss diese zur Verfügung stellen.

2.2.2 Kennzeichnung

Jedes Einzelentlüftungsgerät muss vom Hersteller mit dem Übereinstimmungszeichen (Ü-Zeichen) nach den Übereinstimmungszeichen-Verordnungen der Länder gekennzeichnet werden. Jede Absperrvorrichtung nach Abschnitt 2.1.9 muss vom Hersteller mit dem Übereinstimmungszeichen (Ü-Zeichen) nach den Übereinstimmungszeichen-Verordnungen der Länder einschließlich der Produktklassifizierung K90-18017 oder K30-18017 leicht erkennbar und dauerhaft gekennzeichnet werden. Die Kennzeichnung darf nur erfolgen, wenn die Voraussetzungen nach Abschnitt 2.3 erfüllt sind.

Neben dem Ü-Zeichen sind

- der Name des Herstellers,
- die Typenbezeichnung,
- das Herstellwerk,
- das Herstelljahr,

⁴ DIN V 18599-6:2018-09 Energetische Bewertung von Gebäuden – Berechnung des Nutz-, End-, und Primärenergiebedarfs für Heizung, Kühlung, Lüftung, Trinkwarmwasser und Beleuchtung – Teil 6: Endenergiebedarf von Lüftungsanlagen, Luftheizungsanlagen und Kühlsystemen für den Wohnungsbau

⁵ Für andere als die gekennzeichneten Einbaulagen ist der Nachweis über $p_{el,Vent}$ nicht erbracht.

⁶ DIN 4102-1:1998-05 Brandverhalten von Baustoffen und Bauteilen – Teil 1: Baustoffe; Begriffe, Anforderungen und Prüfungen

⁷ Die technischen Spezifikationen der Komponenten sind im DIBt hinterlegt und müssen vom Antragsteller dieses Bescheids der fremdüberwachenden Stelle zur Verfügung gestellt werden.

- die Klassifizierung der Absperrvorrichtung K90-18017 oder K30-18017 und
- die Zulassungsnummer Z-51.1-215

auf einem Beipackzettel in der Verpackung und auf dem Produkt leicht erkennbar und dauerhaft anzugeben.

2.2.3 Produktbegleitende Unterlagen

Der Hersteller hat jedem Einzelentlüftungsgerät und jeder Absperrvorrichtung eine Montage- und Betriebsanleitung beizufügen, die der Antragsteller/Hersteller in Übereinstimmung mit diesem Bescheid erstellt hat und die dem Ver- und Anwender zur Verfügung zu stellen ist. Diese Anleitung ist verständlich und in deutscher Sprache abzufassen. Die Anleitung muss alle erforderlichen Angaben enthalten, damit bei ordnungsgemäßer Installation, Bedienung und Instandhaltung die mit der Absperrvorrichtung errichteten Lüftungsanlagen betriebs- und brandsicher sind. In der Anleitung und den übrigen produktbegleitenden Unterlagen des Herstellers dürfen keine diesem Bescheid entgegenstehenden Angaben enthalten sein.

Der Hersteller der Absperrvorrichtung hat schriftlich in der Betriebsanleitung die für die Absperrvorrichtungen nach den Abschnitten 2.2.1 und 2.2.2 notwendigen Angaben für die Inbetriebnahme, Inspektion und Reinigung der Absperrvorrichtung ausführlich darzustellen.

Das Einzelentlüftungsgerät und die Absperrvorrichtung dürfen nur zusammen mit der Betriebsanleitung weitergegeben werden. Diese Unterlage ist nach Einbau in eine Entlüftungsanlage dem Anlageneigentümer oder Anlagenbetreiber vom Hersteller oder Vertreter des Einzelentlüftungsgerätes zu übergeben.

2.3 Übereinstimmungsbestätigung

2.3.1 Allgemeines

Die Bestätigung der Übereinstimmung der Einzelentlüftungsgeräte und der Absperrvorrichtungen mit den Bestimmungen der von diesem Bescheid erfassten allgemeinen bauaufsichtlichen Zulassung muss für jedes Herstellwerk mit einem Übereinstimmungszertifikat auf der Grundlage einer werkseigenen Produktionskontrolle und einer regelmäßigen Fremdüberwachung einschließlich einer Erstprüfung der Einzelentlüftungsgeräte nach Maßgabe der folgenden Bestimmungen erfolgen.

Für die Erteilung des Übereinstimmungszertifikates und die Fremdüberwachung einschließlich der dabei durchzuführenden Produktprüfungen hat der Hersteller der Einzelentlüftungsgeräte eine hierfür anerkannte Zertifizierungsstelle sowie eine hierfür anerkannte Überwachungsstelle einzuschalten.

Die Erklärung, dass ein Übereinstimmungszertifikat erteilt ist, hat der Hersteller durch Kennzeichnung der Bauprodukte mit dem Übereinstimmungszeichen (Ü-Zeichen) unter Hinweis auf den Verwendungszweck abzugeben.

Dem Deutschen Institut für Bautechnik ist von der Zertifizierungsstelle eine Kopie des von ihr erteilten Übereinstimmungszertifikates zur Kenntnis zu geben. Dem Deutschen Institut für Bautechnik ist zusätzlich eine Kopie des Erstprüfberichts zur Kenntnis zu geben.

2.3.2 Werkseigene Produktionskontrolle

In jedem Herstellwerk ist eine werkseigene Produktionskontrolle einzurichten und durchzuführen. Unter werkseigener Produktionskontrolle wird die vom Hersteller vorzunehmende kontinuierliche Überwachung der Produktion verstanden, mit der dieser sicherstellt, dass die von ihm hergestellten Bauprodukte den Bestimmungen der von diesem Bescheid erfassten allgemeinen bauaufsichtlichen Zulassung entsprechen.

Die werkseigene Produktionskontrolle soll mindestens die im Folgenden aufgeführten Maßnahmen einschließen:

Mindestens einmal täglich ist an mindestens einem Stück je Serie zu prüfen, ob die Einzelentlüftungsgeräte mit den Besonderen Bestimmungen der von diesem Bescheid erfassten allgemeinen bauaufsichtlichen Zulassung übereinstimmen und gemäß Abschnitt 2.2.2 gekennzeichnet sind. Des Weiteren ist zu überprüfen, dass nur die unter Abschnitt 2.1 benannten Baustoffe und Bauteile verwendet werden.

Mindestens einmal täglich ist an einer Absperrvorrichtung jeder Größe die einwandfreie Funktion des Öffnens und Schließens der Absperrvorrichtungen zu prüfen.

Die Ergebnisse der werkseigenen Produktionskontrolle sind aufzuzeichnen.

Die Aufzeichnungen müssen mindestens folgende Angaben enthalten:

- Bezeichnung des Bauproduktes und der Bestandteile hinsichtlich der im Abschnitt 2.1 festgelegten Anforderungen,
- Art der Kontrolle oder Prüfung,
- Datum der Herstellung und der Prüfung des Bauproduktes,
- Ergebnis der Kontrollen und Prüfungen und, soweit zutreffend, Vergleich mit den Anforderungen,
- Unterschrift des für die werkseigene Produktionskontrolle Verantwortlichen.

Die Aufzeichnungen sind mindestens fünf Jahre aufzubewahren und der für die Fremdüberwachung eingeschalteten Überwachungsstelle vorzulegen. Sie sind dem Deutschen Institut für Bautechnik und der zuständigen obersten Bauaufsichtsbehörde auf Verlangen vorzulegen.

Bei ungenügendem Prüfergebnis im Rahmen der werkseigenen Produktionskontrolle sind vom Hersteller unverzüglich die erforderlichen Maßnahmen zur Abstellung des Mangels zu treffen. Bauprodukte, die den Anforderungen nicht entsprechen, sind so zu handhaben, dass Verwechslungen mit übereinstimmenden ausgeschlossen werden. Nach Abstellung des Mangels ist - soweit technisch möglich und zum Nachweis der Mängelbeseitigung erforderlich - die betreffende Prüfung im Rahmen der werkseigenen Produktionskontrolle unverzüglich zu wiederholen.

2.3.3 Fremdüberwachung

In jedem Herstellwerk sind das Werk und die werkseigene Produktionskontrolle durch eine Fremdüberwachung regelmäßig zu überprüfen, mindestens jedoch zweimal jährlich.

Im Rahmen der Fremdüberwachung ist eine Erstprüfung des Bauproduktes durchzuführen.

Sowohl für die Erstprüfung als auch für die Fremdüberwachung sind die im Abschnitt 2.1 genannten Produkteigenschaften an jeweils zwei stichprobenartig entnommenen Prüflingen zu prüfen.

Weiterhin ist im Rahmen der Fremdüberwachung die Überprüfung des Auslöseverhaltens der Auslöseeinrichtungen der Absperrvorrichtungen laut dem im DIBt und der fremdüberwachenden Stelle hinterlegten Prüfplan anhand der für diese Überprüfungen vorgeschriebenen Prüfeinrichtung⁸ erforderlich. Dafür sind von der fremdüberwachenden Stelle mindestens drei Absperrvorrichtungen unterschiedlicher Baugrößen von der Prüfstelle wahllos aus der laufenden Produktion in halbjährlichem Abstand zu entnehmen.

Die Probenahme und Prüfungen obliegen jeweils der anerkannten Überwachungsstelle.

Die Ergebnisse der Zertifizierung und Fremdüberwachung sind mindestens fünf Jahre aufzubewahren. Sie sind von der Zertifizierungsstelle bzw. der Überwachungsstelle dem Deutschen Institut für Bautechnik und der zuständigen obersten Bauaufsichtsbehörde auf Verlangen vorzulegen.

3 Bestimmungen für die Anwendung des Regelungsgegenstands

3.1 Planung

3.1.1 Lüftungstechnische Planung

3.1.1.1 Allgemeines

Für die Planung gilt DIN 18017-3¹, wenn über die Gebäudehülle ausreichend Zuluft nachströmen kann und sofern im Folgenden nichts anderes bestimmt ist.

⁸ Die Spezifikation des Prüfstandes zur Überprüfung des Auslöseverhaltens der Absperrvorrichtungen gegen Brandübertragung in Lüftungsleitungen (DIN 18017) ist im DIBt und bei der Prüfstelle hinterlegt.

Die Luftführung in der Wohneinheit muss so erfolgen, dass möglichst keine Luft aus Küche, Bad und WC in die Wohnräume überströmt.

Die zuluftseitige Bemessung muss so erfolgen, dass beim planmäßigen Zuluftvolumenstrom für die Wohnung oder die vergleichbare Nutzungseinheit kein größerer Unterdruck als 8 Pa gegenüber dem Freien auftritt.

Befinden sich in der Nutzungseinheit raumluftabhängige Feuerstätten, sind die Öffnungen, Leitungen und Lüftungsanlagen so zu bemessen, dass sich für die Summe aus dem planmäßigen Zuluftvolumenstrom und dem Verbrennungsluft-Volumenstrom kein größerer Unterdruck in der Nutzungseinheit als 4 Pa gegenüber dem Freien ergibt.

3.1.1.2 Feuerstätten

Die Einzelentlüftungsgeräte dürfen in Räumen, Wohnungen oder vergleichbaren Nutzungseinheiten, in denen raumluftabhängige Feuerstätten aufgestellt sind nur installiert werden, wenn:

1. ein gleichzeitiger Betrieb von raumluftabhängigen Feuerstätten für flüssige oder gasförmige Brennstoffe und der luftabsaugenden Anlage durch Sicherheitseinrichtungen verhindert wird oder
2. die Abgasabführung der raumluftabhängigen Feuerstätte durch besondere Sicherheitseinrichtungen überwacht wird. Bei raumluftabhängigen Feuerstätten für flüssige oder gasförmige Brennstoffe muss im Auslösefall der Sicherheitseinrichtung die Feuerstätte oder die Lüftungsanlage abgeschaltet werden. Bei raumluftabhängigen Feuerstätten für feste Brennstoffe muss im Auslösefall der Sicherheitseinrichtung die Lüftungsanlage abgeschaltet werden.

Die Einzelentlüftungsgeräte dürfen nicht installiert werden, wenn in der Nutzungseinheit raumluftabhängige Feuerstätten an mehrfach belegte Abgasanlagen angeschlossen sind.

Für den bestimmungsgemäßen Betrieb der mit den Einzelentlüftungsgeräten errichteten Lüftungsanlagen müssen eventuell vorhandene Verbrennungsluftleitungen sowie Abgasanlagen von raumluftabhängigen Feuerstätten zur Vermeidung von Auskühlungen der Gebäude in Zeiten, in denen die Feuerstätten nicht betrieben werden, absperrbar sein. Bei Abgasanlagen von Feuerstätten für feste Brennstoffe darf die Absperrvorrichtung nur von Hand bedient werden können. Die Stellung der Absperrvorrichtung muss an der Einstellung des Bedienungsriffes erkennbar sein. Dies gilt als erfüllt, wenn eine Absperrvorrichtung gegen Ruß (Rußabsperrer) verwendet wird.

3.1.2 Brandschutztechnische Planung

3.1.2.1 Allgemeines

Für die Planung von Lüftungsanlagen mit Absperrvorrichtungen gegen Feuer und Rauch in Lüftungsanlagen nach DIN 18017-3, gelten die landesrechtlichen Vorschriften über Lüftungsanlagen (z. B. Richtlinie über die brandschutztechnischen Anforderungen an Lüftungsanlagen), insbesondere hinsichtlich der Kraft- und Lasteinleitung in feuerwiderstandsfähige Schachtwände oder feuerwiderstandsfähige Lüftungsleitungen, soweit nachstehend nichts zusätzlich bestimmt ist.

Je Geschoss dürfen maximal drei Absperrvorrichtungen pro Hauptleitung angeschlossen werden; die angeschlossenen Absperrvorrichtungen dürfen nur zu einem brandschutztechnischen Bereich (Wohnung, Nutzbereich) gehören.

Die Absperrvorrichtungen sind für den Einbau in Einzelentlüftungsanlagen nach DIN 18017-3¹ vorgesehen und werden für den Anschluss an Lüftungsleitungen DN 80 hergestellt.

3.1.2.2 Verwendung in Wohnungsküchen

Die Absperrvorrichtungen dürfen in Abluftleitungen von Wohnungsküchen verwendet werden. Wird an einem Lüftungsschacht mindestens eine Wohnungsküche mit einer für diese Verwendung zugelassenen Absperrvorrichtung eingebaut, müssen auch alle anderen, an diesem Schacht angeschlossenen Absperrvorrichtungen, die gleiche nachgewiesene brandschutztechnische Eignung für Wohnungsküchen aufweisen. Die Abluft von Wohnungsküchen muss ausschließlich über Hauptleitungen aus verzinktem Stahlblech geführt werden.

3.2 Bemessung

3.2.1 Lüftungstechnische Bemessung

3.2.1.1 Allgemeines

Für die Bemessung gilt DIN 18017-3¹, wenn über die Gebäudehülle ausreichend Zuluft nachströmen kann und sofern im Folgenden nichts anderes bestimmt ist.

3.2.1.2 Bemessung der Hauptleitung

Für die Dimensionierung der Hauptleitung stehen bei einer Volumenstromabweichung von - 10 % gemäß DIN 18017-3, Abs. 4.1.3 bei den genannten Einzelentlüftungsgeräten der Baureihe "silvento-ec" je nach Einbaulage die in den Anlagen 1 bis 7 genannten statischen Druckdifferenzen Δp_s zur Verfügung.

Die gemeinsame Hauptleitung darf bei allen vorgenannten Einzelentlüftungsgeräten sowohl lotrecht als auch nicht lotrecht über Dach geführt werden.

Luftführende Hauptleitungen aus verzinktem Stahlblech innerhalb klassifizierter Schächte oder klassifizierter Lüftungsleitungen dürfen lichte Querschnitte bis maximal 1.000 cm² haben, wenn die Absperrvorrichtungen vom Typ "silvento-BSK" ausschließlich in Brandschutzgehäusen oder in Wandungen von klassifizierten Schächten oder klassifizierten Lüftungsleitungen eingebaut werden.

3.2.2 Brandschutztechnische Bemessung

Die Absperrvorrichtungen müssen mit Lüftungsleitungen verbunden sein, die entsprechend ihrer Bauweise oder Verlegung bei Erwärmung im Brandfall keine erheblichen Kräfte auf die Absperrvorrichtungen und Decken ausüben.

3.3 Ausführung

3.3.1 Allgemeines

Für die lüftungstechnische Ausführung der mit den Einzelentlüftungsgeräten errichteten Entlüftungsanlage gilt DIN 18017-3¹. Die Volumenströme der Einzelentlüftungsgeräte der Baureihe "silvento-ec" sind bauseits durch eine Fachkraft einstellbar.

Die Absperrvorrichtungen sind entsprechend den Montageanleitungen des Herstellers und den Angaben der Anlagen einzubauen. Zusätzlich gelten folgende Bestimmungen:

Im Bereich der Decken muss zwischen der luftführenden Hauptleitung aus verzinktem Stahlblech (Wickelfalzleitung) und der brandschutztechnischen Ummantelung immer ein mindestens 100 mm dicker Betonverguss vollflächig hergestellt werden.

3.3.2 Einbau der Absperrvorrichtungen in Wandungen von Brandschutzgehäusen innerhalb klassifizierter Schächte oder Lüftungsleitungen

Für den Einbau der Absperrvorrichtungen in Wandungen von Brandschutzgehäusen innerhalb klassifizierter Schächte oder klassifizierter Lüftungsleitungen für die Anwendung der Absperrvorrichtung in Verbindung mit Unterputzgeräten müssen die Anschlussleitungen innerhalb des feuerwiderstandsfähigen Schachtes zwischen der Absperrvorrichtung im Brandschutzgehäuse und der Hauptleitung aus verzinktem Stahlblech so montiert werden, dass die Wandung des feuerwiderstandsfähigen Schachtes im Bereich des Anschlusses an den Ausblasstutzen immer eine Mindestdicke von 24 mm aufweist.

Die Hohlräume zwischen der Absperrvorrichtung und dem zu schützenden Schacht oder der zu schützenden Lüftungsleitung sind mit Normalmauermörtel der Mörtelklasse M10 oder M15 nach DIN EN 998-2⁹ oder Gipsmörtel auszufüllen.

3.3.3 Einbau der Absperrvorrichtungen in Wandungen von feuerwiderstandsfähigen, klassifizierten Schächten oder Lüftungsleitungen

Die Absperrvorrichtungen sind für den jeweiligen Anwendungsfall mit geeigneten Schrauben und Dübeln an den feuerwiderstandsfähigen Wandungen zu befestigen. Die feuerwiderstandsfähigen, klassifizierten Schächte oder vertikalen Lüftungsleitungen, jeweils mit nachgewiesener Feuerwiderstandsdauer von mindestens 30 Minuten, müssen mindestens 24 mm

⁹

DIN EN 998-2:2017-02

Festlegungen für Mörtel im Mauerwerksbau – Teil 2: Mauermörtel

dick sein und aus mineralischen Baustoffen bestehen; sie können einschalig sein oder aus ein- oder mehrschaligen Baustoffen bestehen. Sie dürfen auch mit Formstücken ausgeführt sein. Der Einbau der Absperrvorrichtungen in Wandungen von feuerwiderstandsfähigen Schächten oder feuerwiderstandsfähigen Lüftungsleitungen muss entsprechend den Ausführungen der Anlagen dieses Bescheids vorgenommen werden.

Die Anschlussleitungen innerhalb des klassifizierten Schachtes oder der vertikalen Lüftungsleitung müssen aus nichtbrennbaren¹⁰ Baustoffen bestehen.

Die Hohlräume zwischen der Absperrvorrichtung und dem zu schützenden Schacht oder der zu schützenden Lüftungsleitung sind mit Normalmauermörtel der Mörtelklasse M10 oder M15 nach DIN EN 998-2¹¹ oder Gipsmörtel auszufüllen.

3.3.4 Erklärung der Übereinstimmung

Die bauausführende Firma, die die Lüftungsanlage mit Einzelentlüftungsgeräten nach Abschnitt 1 eingebaut hat, muss für jedes Bauvorhaben eine Übereinstimmung der Bauart mit der allgemeinen Bauartgenehmigung abgeben (s. § 16 a Abs. 5, 21 Abs. 2 MBO).

Diese muss schriftlich erfolgen und mindestens folgende Angaben enthalten:

- die Bescheidnummer Z-51.1-215,
- die Typenbezeichnung des Einzelentlüftungsgerätes,
- Name und Anschrift der bauausführenden Firma,
- Bezeichnung der baulichen Anlage,
- Datum der Errichtung/der Fertigstellung,
- Ort und Datum der Ausstellung der Erklärung sowie Unterschrift des Verantwortlichen.

Die Übereinstimmungserklärung ist dem Bauherrn zur ggf. erforderlichen Weiterleitung an die zuständigen Bauaufsichtsbehörden auszuhändigen.

4 Bestimmungen für die Nutzung, Wartung und Instandhaltung

Die Einzelentlüftungsgeräte sind unter Beachtung der Grundmaßnahmen zur Instandhaltung gemäß DIN 31051¹² i. V. m. DIN EN 13306¹³ entsprechend den Herstellerangaben instand zu halten.

Dabei sind die Filter der Einzelentlüftungsgeräte in regelmäßigen Abständen entsprechend den Herstellerangaben und den anlagenspezifischen Erfordernissen zu wechseln; die Inspektion, Wartung und ggf. Instandsetzung der übrigen Gerätekomponenten sind entsprechend den Angaben des Herstellers und den anlagenspezifischen Erfordernissen vorzunehmen.

Ronny Schmidt
Referatsleiter

Beglaubigt
Schneider

¹⁰ Die Zuordnung der klassifizierten Eigenschaften des Brandverhaltens zu den bauaufsichtlichen Anforderungen erfolgt gemäß der Technischen Regel A 2.2.1.2, "Bauaufsichtliche Anforderungen, Zuordnung der Klassen, Verwendung von Bauprodukten, Anwendung von Bauarten" der Muster-Verwaltungsvorschrift Technische Baubestimmungen (MVVVB) Ausgabe 2019/1, Anhang 4, Abschnitt 1; s. www.dibt.de

¹¹ DIN EN 998-2:2017-02 Festlegungen für Mörtel im Mauerwerksbau – Teil 2: Mauermörtel

¹² DIN 31051:2019-06 Grundlagen der Instandhaltung

¹³ DIN EN 13306:2018-02 Begriffe der Instandhaltung

Gehäuse: "3/UP-R"

Kennlinie 60m³/h

Nr.	Gerätebezeichnung	Einbaulage	Ausblas	Ausblasleitung: DN80 mit 1x90° Bogen und einer Ausblaslänge von 1m	Pel,vent [W/(m ³ /h)]
1	3/UP-R	Wand	oben	Standardeinbaulage	0,11
2			rechts	innerhalb der Toleranz (Nachweis durch Messung)	0,10
3			links	innerhalb der Toleranz (Nachweis durch Messung)	0,11
4		Decke	oben	innerhalb der Toleranz (Nachweis durch Messung)	0,11

Standardeinbaulage

Volumenstrom, freiblasend: 60,4 m³/h

statische Druckdifferenz: 287 Pa

Kennlinie 90m³/h

Nr.	Gerätebezeichnung	Einbaulage	Ausblas	Ausblasleitung: DN80 mit 1x90° Bogen und einer Ausblaslänge von 1m	Pel,vent [W/(m ³ /h)]
5	3/UP-R	Wand	oben	Standardeinbaulage	0,17
6			rechts	innerhalb der Toleranz (Nachweis durch Messung)	0,17
7			links	innerhalb der Toleranz (Nachweis durch Messung)	0,17
8		Decke	oben	innerhalb der Toleranz (Nachweis durch Messung)	0,17

Standardeinbaulage

Volumenstrom, freiblasend: 89,8 m³/h

statische Druckdifferenz: 71 Pa

Einzelentlüftungsgeräte der Baureihe "silvento-ec" zur Entlüftung fensterloser Bäder und Toilettenräume

Zulässige Einbaulagen

Anlage 1

Gehäuse: "3/UP-BR"

Kennlinie 60m³/h

Nr.	Gerätebezeichnung	Einbaulage	Ausblas	Ausblasleitung: DN80 mit 1x90° Bogen und einer Ausblaslänge von 1m	Pel,vent [W/(m ³ /h)]
1	3/UP-BR	Wand	oben	Standardeinbaulage	0,11
2			rechts	innerhalb der Toleranz (Nachweis durch Messung)	0,11
3			links	innerhalb der Toleranz (Nachweis durch Messung)	0,11
4		Decke	oben	innerhalb der Toleranz (Nachweis durch Messung)	0,11

Standardeinbaulage

Volumenstrom, freiblasend: 60,8 m³/h

statische Druckdifferenz: 272 Pa

Kennlinie 90m³/h

Nr.	Gerätebezeichnung	Einbaulage	Ausblas	Ausblasleitung: DN80 mit 1x90° Bogen und einer Ausblaslänge von 1m	Pel,vent [W/(m ³ /h)]
5	3/UP-BR	Wand	oben	Standardeinbaulage	0,18
6			rechts	innerhalb der Toleranz (Nachweis durch Messung)	0,18
7			links	innerhalb der Toleranz (Nachweis durch Messung)	0,18
8		Decke	oben	innerhalb der Toleranz (Nachweis durch Messung)	0,18

Standardeinbaulage

Volumenstrom, freiblasend: 87,6 m³/h

statische Druckdifferenz: 72 Pa

Einzelentlüftungsgeräte der Baureihe "silvento-ec" zur Entlüftung fensterloser Bäder und Toilettenräume

Zulässige Einbaulagen

Anlage 2

Gehäuse: "3/UP-A"

Kennlinie 60m³/h

Nr.	Gerätebezeichnung	Einbaulage	Ausblas	Ausblasleitung: DN80 mit 1x90° Bogen und einer Ausblaslänge von 1m	Pel,vent [W/(m ³ /h)]
1	3/UP-A	Wand	oben links	Standardeinbaulage	0,12
2			oben rechts	innerhalb der Toleranz (Nachweis durch Messung)	0,12
3			unten links	innerhalb der Toleranz (Nachweis durch Messung)	0,12
4			unten rechts	innerhalb der Toleranz (Nachweis durch Messung)	0,12

Standardeinbaulage

Volumenstrom, freiblasend: 61,9 m³/h

statische Druckdifferenz: 243 Pa

Kennlinie 90m³/h

Nr.	Gerätebezeichnung	Einbaulage	Ausblas	Ausblasleitung: DN80 mit 1x90° Bogen und einer Ausblaslänge von 1m	Pel,vent [W/(m ³ /h)]
5	3/UP-A	Wand	oben links	Standardeinbaulage	0,19
6			oben rechts	innerhalb der Toleranz (Nachweis durch Messung)	0,19
7			unten rechts	innerhalb der Toleranz (Nachweis durch Messung)	0,18
8			unten links	innerhalb der Toleranz (Nachweis durch Messung)	0,19

Standardeinbaulage

Volumenstrom, freiblasend: 83,2 m³/h

statische Druckdifferenz: 75 Pa

Einzelentlüftungsgeräte der Baureihe "silvento-ec" zur Entlüftung fensterloser Bäder und Toilettenräume

Zulässige Einbaulagen

Anlage 3

Gehäuse: "3/UP-BA"

Kennlinie 60m³/h

Nr.	Gerätebezeichnung	Einbaulage	Ausblas	Ausblasleitung: DN80 mit 1x90° Bogen und einer Ausblaslänge von 1m	Pel,vent [W/(m ³ /h)]
1	3/UP-BA	Wand	oben links	Standardeinbaulage	0,13
2			oben rechts	innerhalb der Toleranz (Nachweis durch Messung)	0,13
3			unten links	innerhalb der Toleranz (Nachweis durch Messung)	0,13
4			unten rechts	innerhalb der Toleranz (Nachweis durch Messung)	0,13

Standardeinbaulage

Volumenstrom, freiblasend: 63,4 m³/h

statische Druckdifferenz: 221 Pa

Kennlinie 90m³/h

Nr.	Gerätebezeichnung	Einbaulage	Ausblas	Ausblasleitung: DN80 mit 1x90° Bogen und einer Ausblaslänge von 1m	Pel,vent [W/(m ³ /h)]
5	3/UP-BA	Wand	oben links	Standardeinbaulage	0,19
6			oben rechts	innerhalb der Toleranz (Nachweis durch Messung)	0,19
7			unten rechts	innerhalb der Toleranz (Nachweis durch Messung)	0,19
8			unten links	innerhalb der Toleranz (Nachweis durch Messung)	0,19

Standardeinbaulage

Volumenstrom, freiblasend: 81,9 m³/h

statische Druckdifferenz: 77 Pa

Einzelentlüftungsgeräte der Baureihe "silvento-ec" zur Entlüftung fensterloser Bäder und Toilettenräume

Zulässige Einbaulagen

Anlage 4

Gehäuse: "3/AP"

Kennlinie 60m³/h

Nr.	Gerätebezeichnung	Einbaulage	Ausblas	Ausblasleitung: DN80 mit 1x90° Bogen und einer Ausblaslänge von 1m	Pel,vent [W/(m ³ /h)]
1	3/AP	Wand	oben links	Standardeinbaulage	0,11
2			oben rechts	innerhalb der Toleranz (Nachweis durch Messung)	0,12
3			unten links	innerhalb der Toleranz (Nachweis durch Messung)	0,11
4			unten rechts	innerhalb der Toleranz (Nachweis durch Messung)	0,12
5		Decke	oben	innerhalb der Toleranz (Nachweis durch Messung)	0,11

Standardeinbaulage

Volumenstrom, freiblasend: 61,5 m³/h

statische Druckdifferenz: 253 Pa

Kennlinie 90m³/h

Nr.	Gerätebezeichnung	Einbaulage	Ausblas	Ausblasleitung: DN80 mit 1x90° Bogen und einer Ausblaslänge von 1m	Pel,vent [W/(m ³ /h)]
6	3/AP	Wand	oben links	Standardeinbaulage	0,18
7			oben rechts	innerhalb der Toleranz (Nachweis durch Messung)	0,18
8			unten links	innerhalb der Toleranz (Nachweis durch Messung)	0,18
9			unten rechts	innerhalb der Toleranz (Nachweis durch Messung)	0,18
10		Decke	oben	innerhalb der Toleranz (Nachweis durch Messung)	0,18

Standardeinbaulage

Volumenstrom, freiblasend: 85,9 m³/h

statische Druckdifferenz: 72 Pa

Einzelentlüftungsgeräte der Baureihe "silvento-ec" zur Entlüftung fensterloser Bäder und Toilettenräume

Zulässige Einbaulagen

Anlage 5

Gehäuse: "3/AP-B"

Kennlinie 60m³/h

Nr.	Gerätebezeichnung	Einbaulage	Ausblas	Ausblasleitung: DN80 mit 1x90° Bogen und einer Ausblaslänge von 1m	Pel,vent [W/(m ³ /h)]
1	3/AP-B	Wand	oben links	Standardeinbaulage	0,11
2			oben rechts	innerhalb der Toleranz (Nachweis durch Messung)	0,12
3			unten links	innerhalb der Toleranz (Nachweis durch Messung)	0,12
4			unten links	innerhalb der Toleranz (Nachweis durch Messung)	0,12
5		Decke	unten rechts	innerhalb der Toleranz (Nachweis durch Messung)	0,11

Standardeinbaulage

Volumenstrom, freiblasend: 61,9 m³/h

statische Druckdifferenz: 233 Pa

Kennlinie 90m³/h

Nr.	Gerätebezeichnung	Einbaulage	Ausblas	Ausblasleitung: DN80 mit 1x90° Bogen und einer Ausblaslänge von 1m	Pel,vent [W/(m ³ /h)]
6	3/AP-B	Wand	oben links	Standardeinbaulage	0,19
7			oben rechts	innerhalb der Toleranz (Nachweis durch Messung)	0,19
8			unten links	innerhalb der Toleranz (Nachweis durch Messung)	0,19
9			unten rechts	innerhalb der Toleranz (Nachweis durch Messung)	0,19
10		Decke	unten links	innerhalb der Toleranz (Nachweis durch Messung)	0,19

Standardeinbaulage

Volumenstrom, freiblasend: 81 m³/h

statische Druckdifferenz: 78 Pa

Einzelentlüftungsgeräte der Baureihe "silvento-ec" zur Entlüftung fensterloser Bäder und Toilettenräume

Zulässige Einbaulagen

Anlage 6

Gehäuse: "KL"

Kennlinie 60m³/h

Nr.	Gerätebezeichnung	Einbaulage	Ausblas	Ausblasleitung: DN80 mit 1x90° Bogen und einer Ausblaslänge von 1m	Pel,vent [W/(m ³ /h)]
1	KL	Wand	oben	Standardeinbaulage	0,12
2			links	innerhalb der Toleranz (Nachweis durch Messung)	0,12
3			rechts	innerhalb der Toleranz (Nachweis durch Messung)	0,12
4		Decke	oben	innerhalb der Toleranz (Nachweis durch Messung)	0,11

Standardeinbaulage
Volumenstrom, freiblasend: 59 m³/h
statische Druckdifferenz: 228 Pa

Kennlinie 90m³/h

Nr.	Gerätebezeichnung	Einbaulage	Ausblas	Ausblasleitung: DN80 mit 1x90° Bogen und einer Ausblaslänge von 1m	Pel,vent [W/(m ³ /h)]
5	KL	Wand	oben	Standardeinbaulage	0,19
6			links	innerhalb der Toleranz (Nachweis durch Messung)	0,19
7			rechts	innerhalb der Toleranz (Nachweis durch Messung)	0,19
8		Decke	oben	innerhalb der Toleranz (Nachweis durch Messung)	0,18

Standardeinbaulage
Volumenstrom, freiblasend: 82,4 m³/h
statische Druckdifferenz: 65 Pa

Einzelentlüftungsgeräte der Baureihe "silvento-ec" zur Entlüftung fensterloser Bäder und Toilettenräume

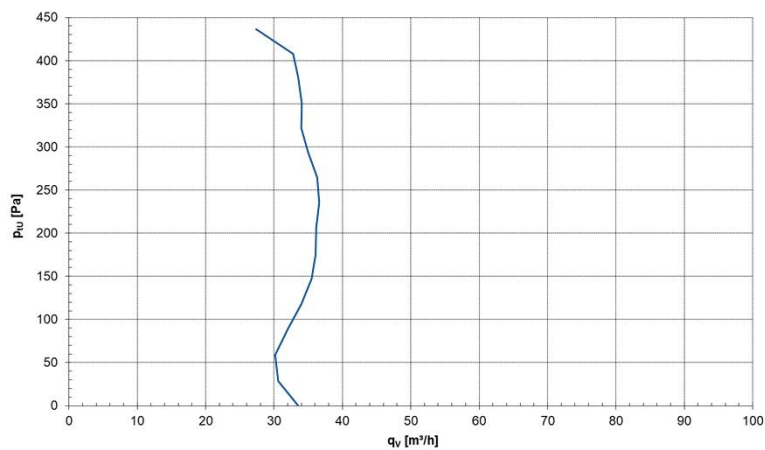
Zulässige Einbaulagen

Anlage 7

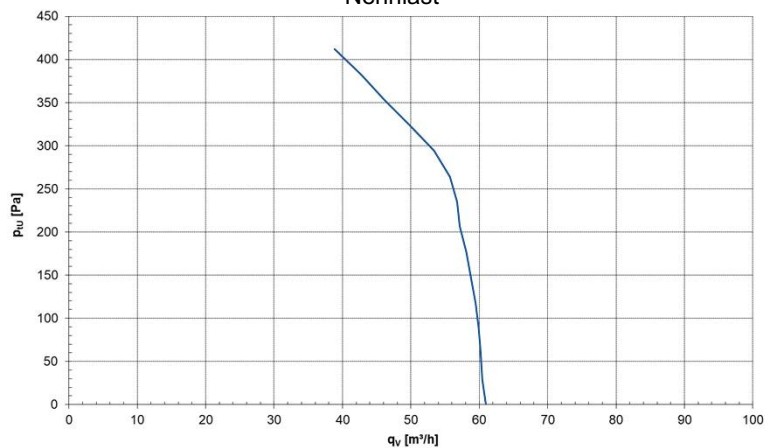
Gehäuse: "3/UP-R"

Standard-Einbausituation: Wandmontage, Ausblas nach oben, Ausblasstutzen aus Kunststoff

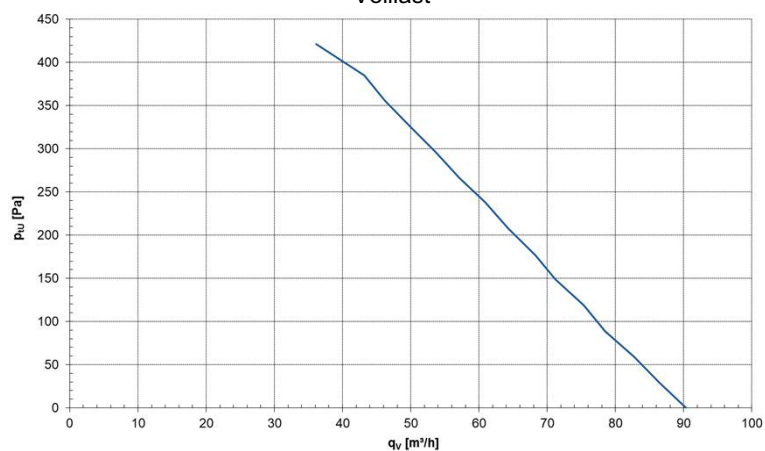
Grundlast



Nennlast



Volllast



Einzelentlüftungsgeräte der Baureihe "silvento-ec" zur Entlüftung fensterloser Bäder und Toilettenräume

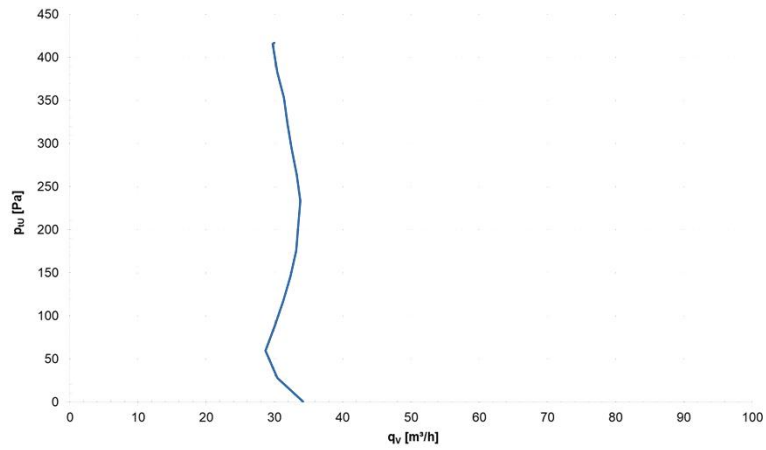
Druck-Volumenstrom-Kennlinien

Anlage 8

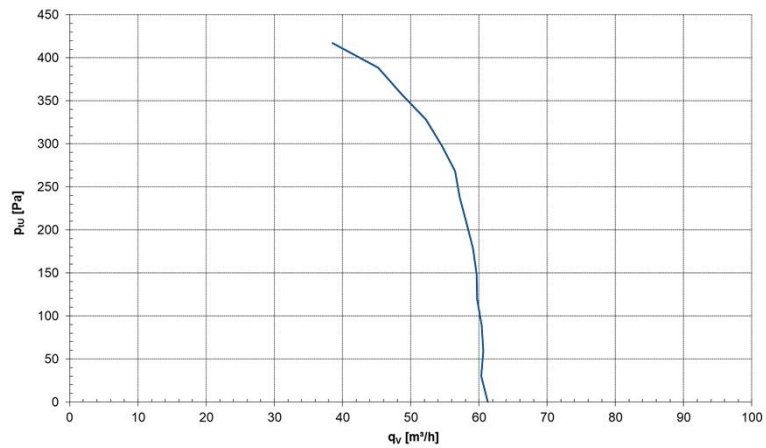
Gehäuse "3/UP-BR"

Standard-Einbausituation: Wandmontage, Ausblas nach oben, Ausblasstutzen aus Metall

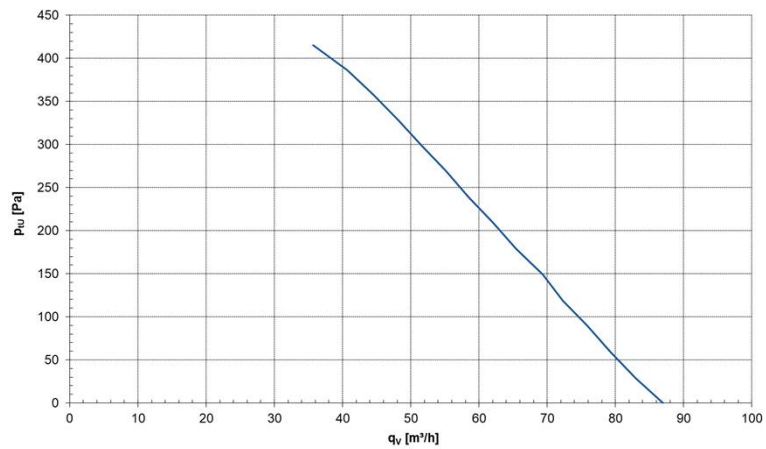
Grundlast



Nennlast



Volllast



Einzelentlüftungsgeräte der Baureihe "silvento-ec" zur Entlüftung fensterloser Bäder und Toilettenräume

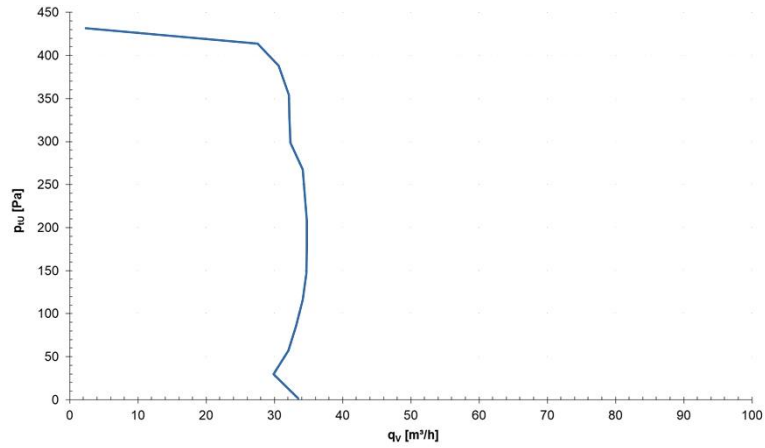
Druck-Volumenstrom-Kennlinien

Anlage 9

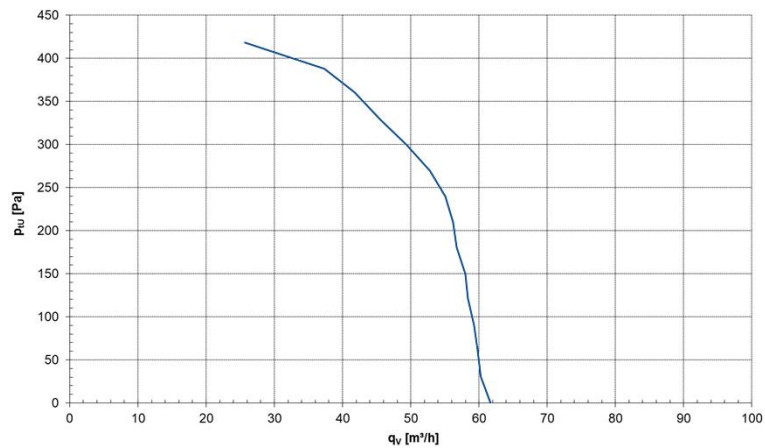
Gehäuse "3/UP-A"

Standard-Einbausituation: Wandmontage, Ausblas vertikal, oben-links, Ausblasstutzen aus Kunststoff

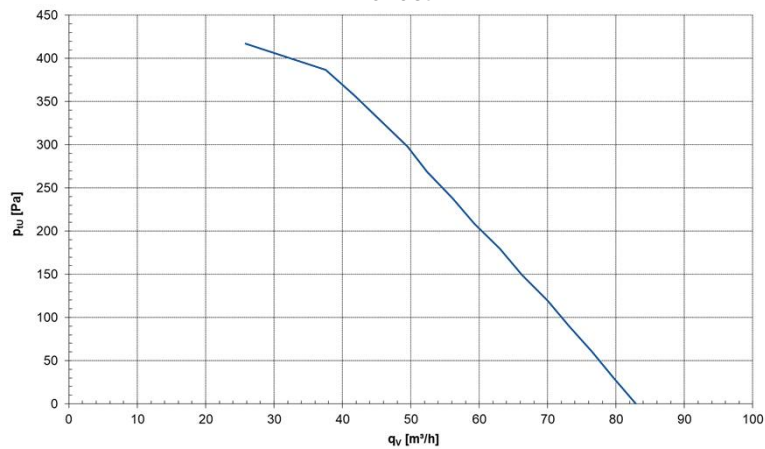
Grundlast



Nennlast



Volllast



Einzelentlüftungsgeräte der Baureihe "silvento-ec" zur Entlüftung fensterloser Bäder und Toilettenräume

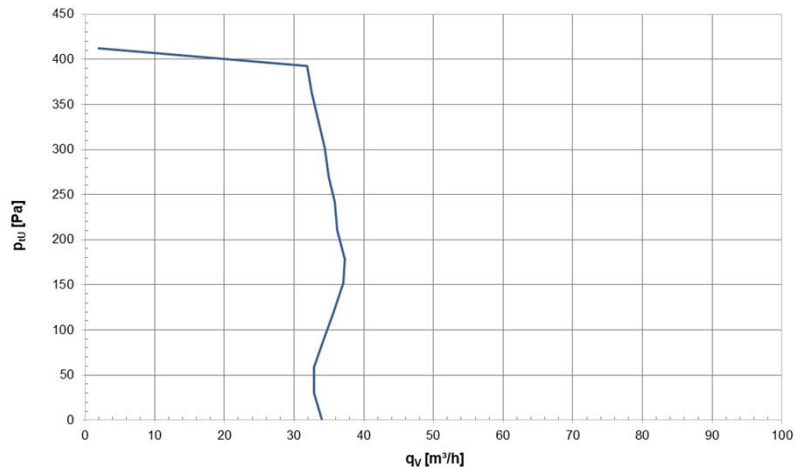
Druck-Volumenstrom-Kennlinien

Anlage 10

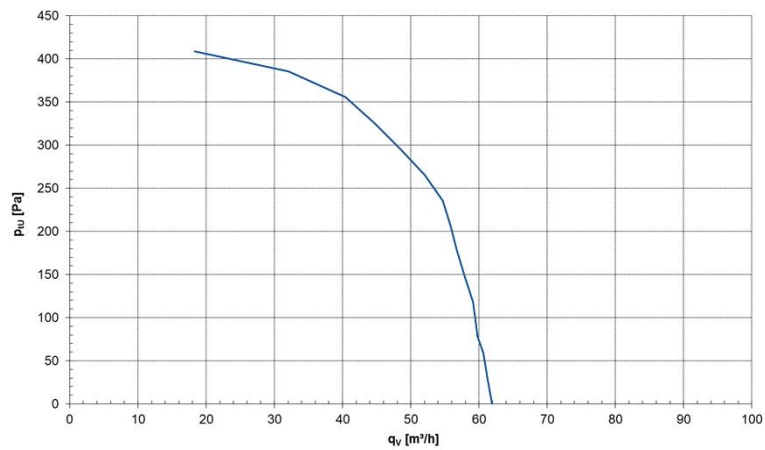
Gehäuse "3/UP-BA"

Standard-Einbausituation: Wandmontage, Ausblas vertikal, oben-links, Ausblasstutzen aus Metall

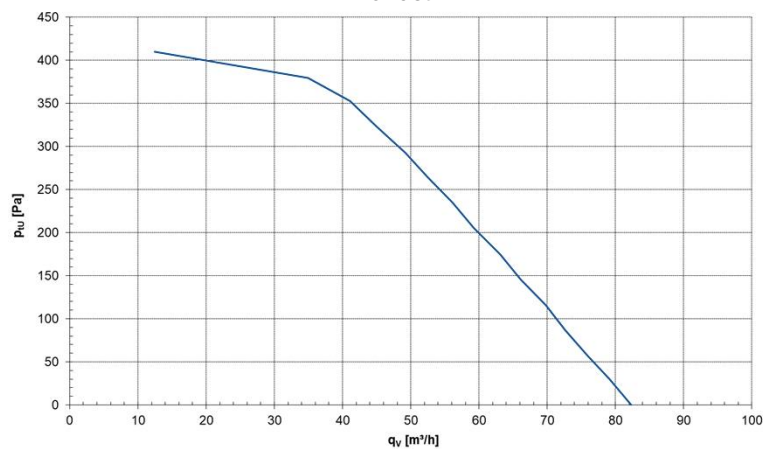
Grundlast



Nennlast



Volllast



Einzelentlüftungsgeräte der Baureihe "silvento-ec" zur Entlüftung fensterloser Bäder und Toilettenräume

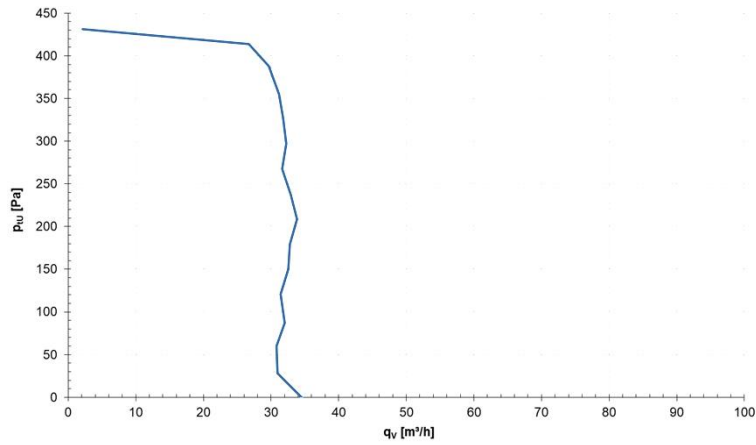
Druck-Volumenstrom-Kennlinien

Anlage 11

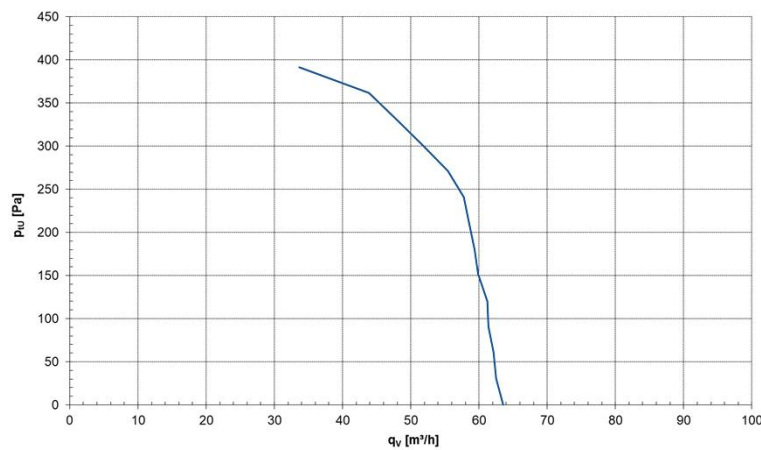
Gehäuse "3/AP"

Standard-Einbausituation: Wandmontage, Ausblas vertikal, oben-links, Ausblasstutzen aus Kunststoff

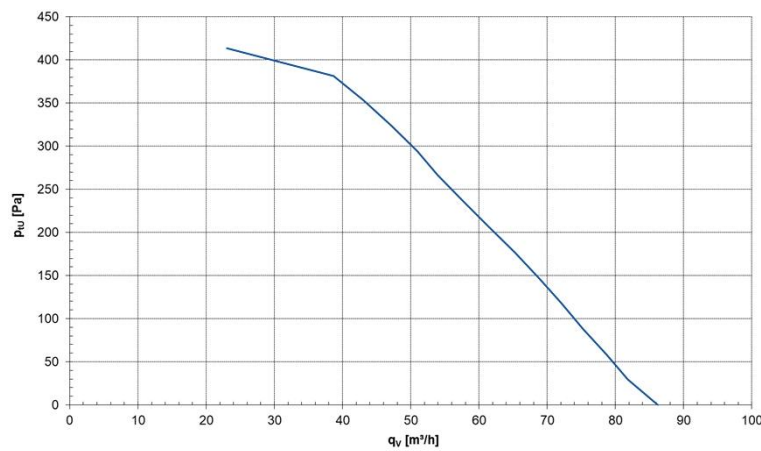
Grundlast



Nennlast



Volllast



Einzelentlüftungsgeräte der Baureihe "silvento-ec" zur Entlüftung fensterloser Bäder und Toilettenräume

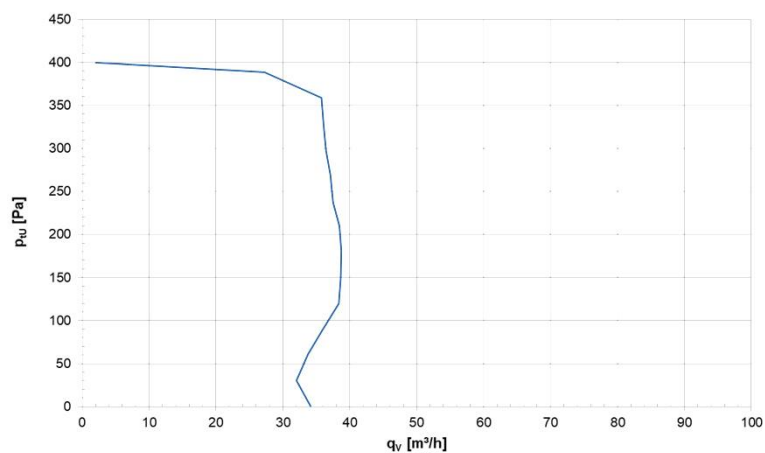
Druck-Volumenstrom-Kennlinien

Anlage 12

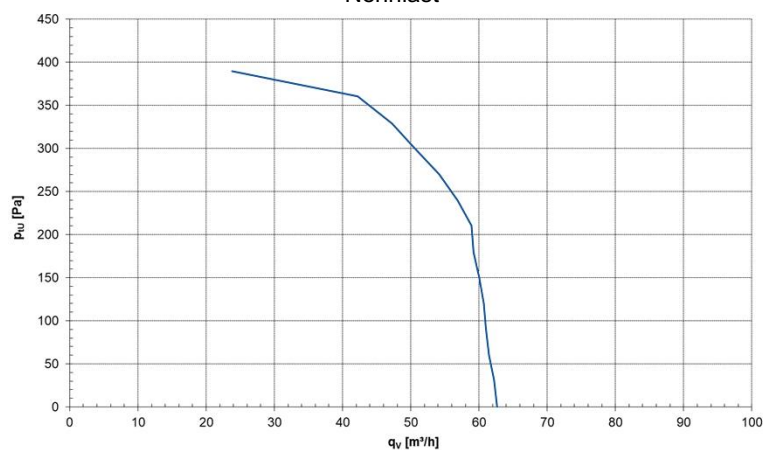
Gehäuse "3/AP-B"

Standard-Einbausituation: Wandmontage, Ausblas vertikal, oben-links, Ausblasstutzen aus Metall

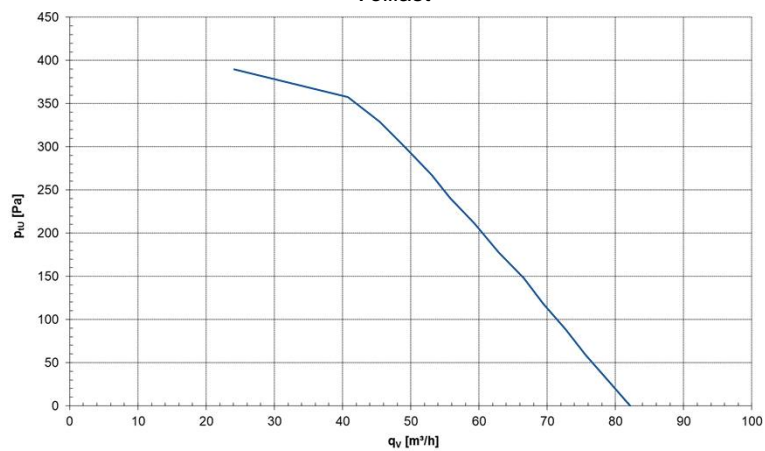
Grundlast



Nennlast



Volllast



Einzelentlüftungsgeräte der Baureihe "silvento-ec" zur Entlüftung fensterloser Bäder und Toilettenräume

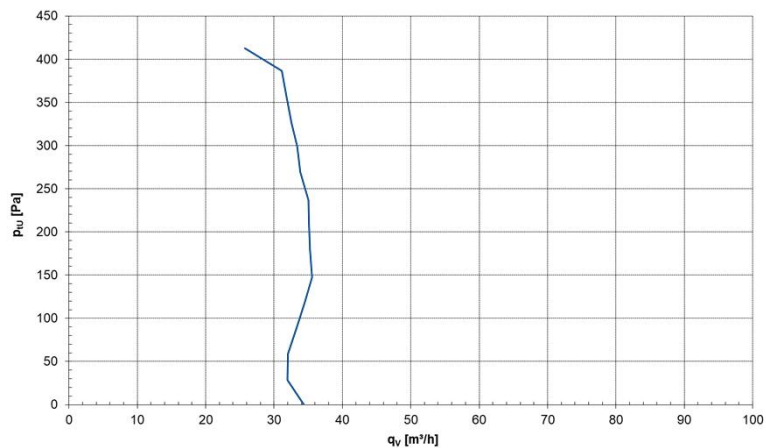
Druck-Volumenstrom-Kennlinien

Anlage 13

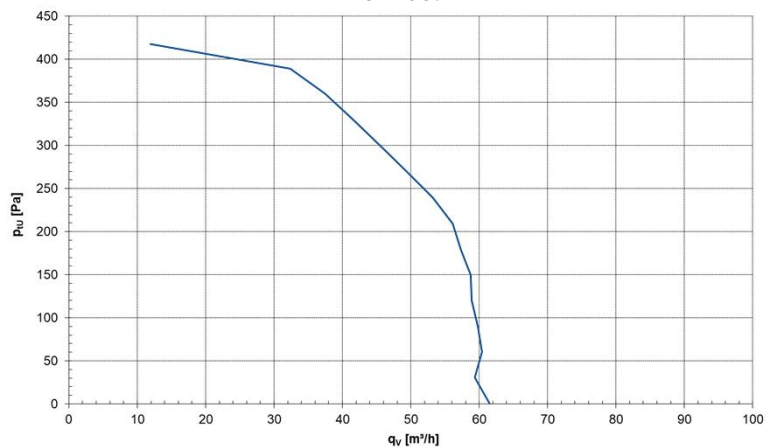
Gehäuse "KL"

Standard-Einbausituation: Wandmontage, Ausblas nach oben, Ausblasstutzen aus Kunststoff

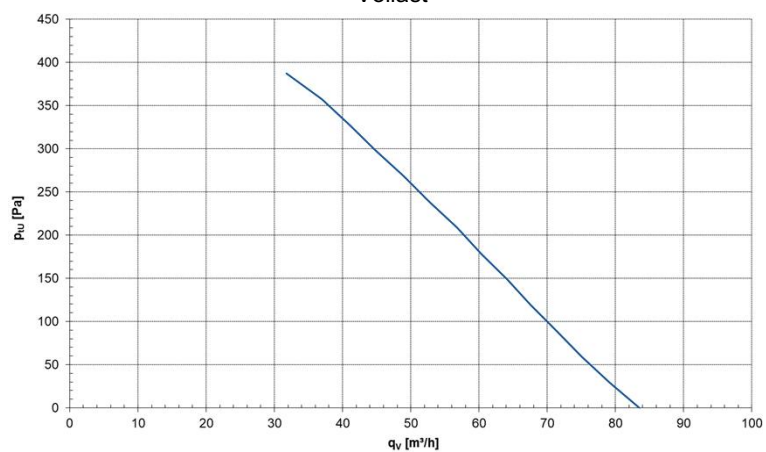
Grundlast



Nennlast



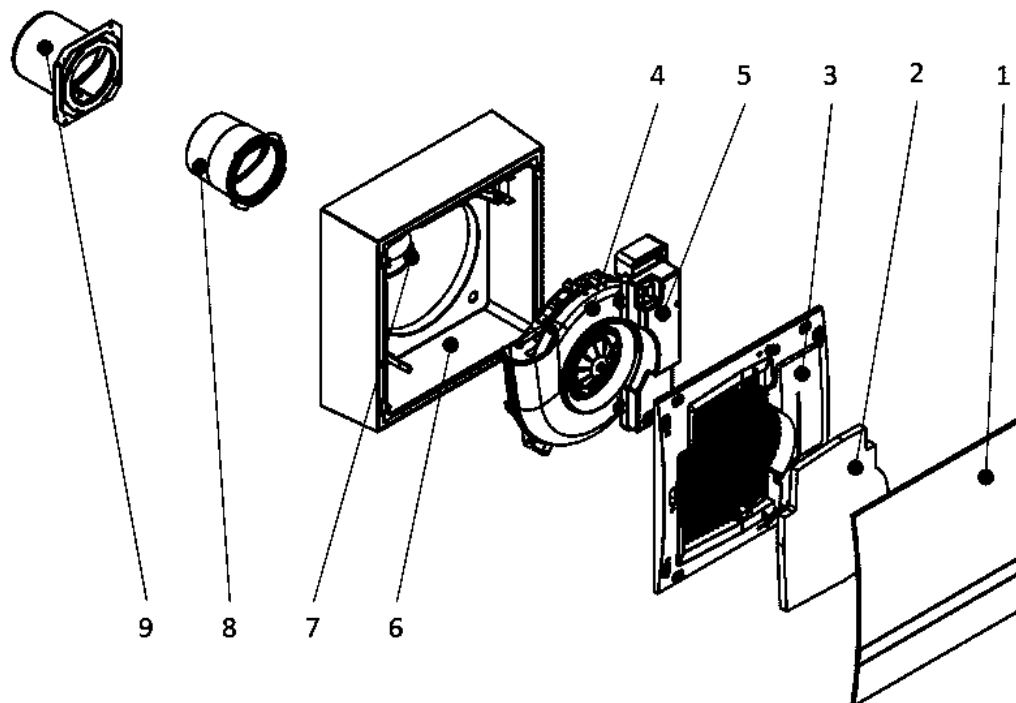
Vollast



Einzelentlüftungsgeräte der Baureihe "silvento-ec" zur Entlüftung fensterloser Bäder und Toilettenräume

Druck-Volumenstrom-Kennlinien

Anlage 14

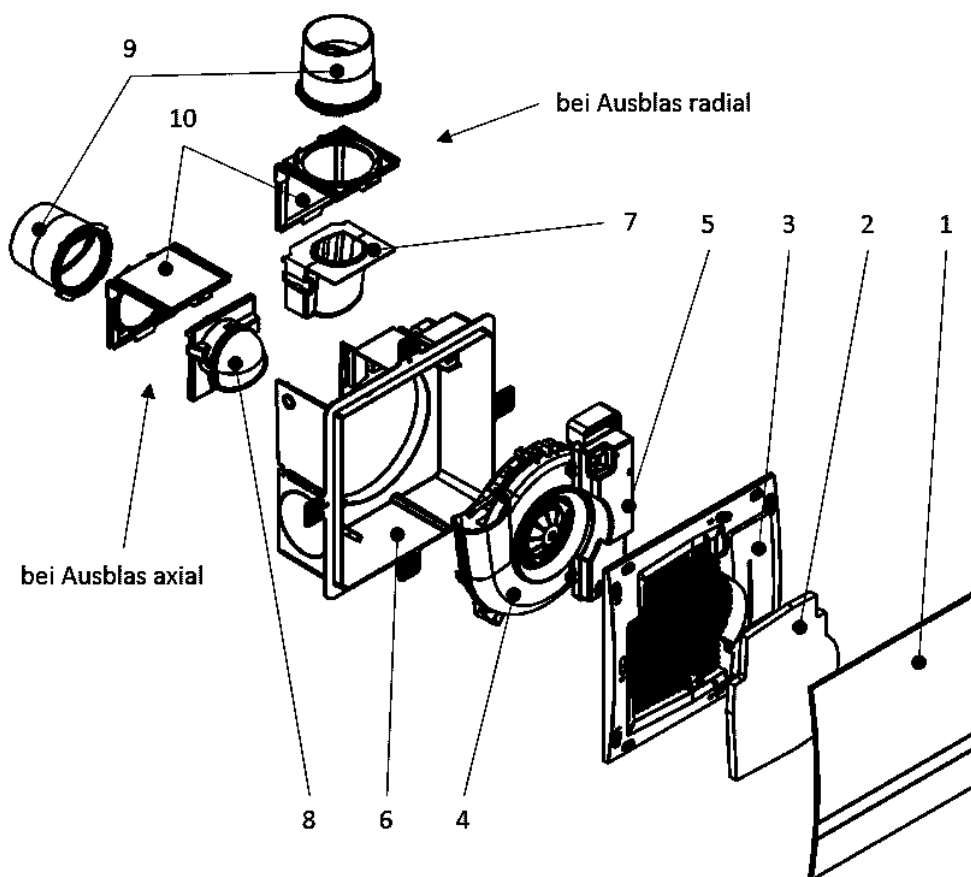


Pos.	Benennung	Material
1	Frontblende mit Filterwechselanzeige	ASA
2	Filter	Filterschaum
3	Abdeckrahmen mit Wanddichtung	ASA, Schaumstoff
4	Spiralgehäuse mit Ventilator	Polystyrol, Polypropylen, Fe, Al, Cu
5	Steuerung	Polystyrol, Schichtpressstoff u.a.
6	Gehäuse	ASA
7	Umlenkung mit Dichtung	Polystyrol, Schaumstoff
8	Ausblasstutzen mit Rückschlagklappe (Gehäuse 3/AP)	Polystyrol, synthetischer Kautschuk
9	Absperrvorrichtung mit Rückschlagklappe (Gehäuse 3/AP-B)	Stahl rostfrei, Polystyrol, Federstahl, synthetischer Kautschuk
-	Befestigungsschrauben	Stahl verzinkt

Einzelentlüftungsgeräte der Baureihe "silvento-ec" zur Entlüftung fensterloser Bäder und Toilettenräume

Explosionsdarstellung Aufputzlüfter "silvento-ec"

Anlage 15

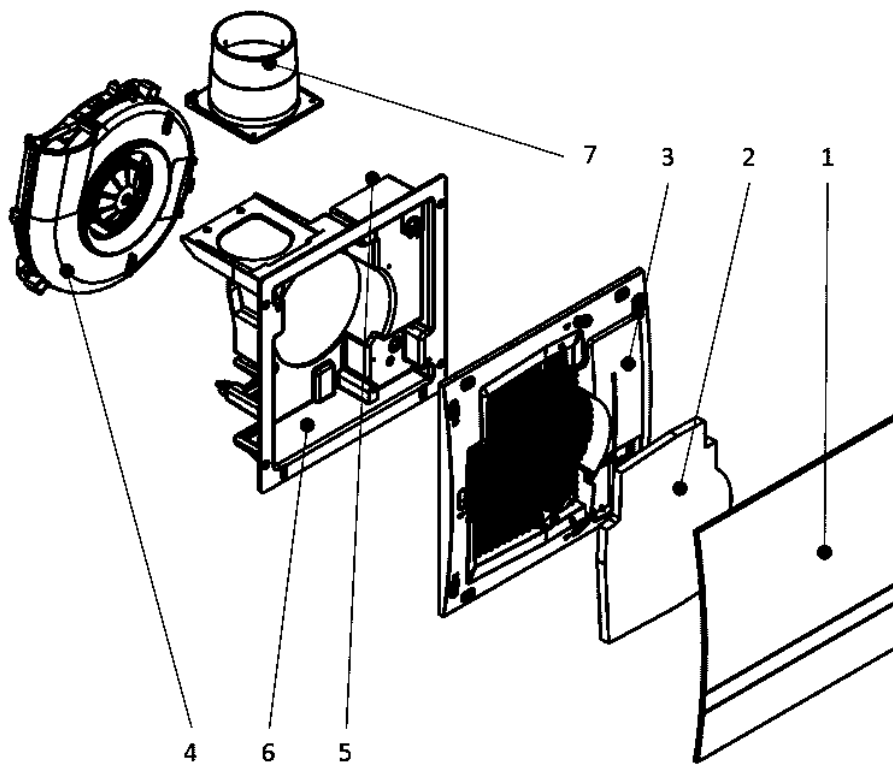


Pos.	Benennung	Material
1	Frontblende mit Filterwechselanzeige	ASA
2	Filter	Filterschaum
3	Abdeckrahmen mit Wanddichtung	ASA, Schaumstoff
4	Spiralgehäuse mit Ventilator	Polystyrol, Polypropylen, Fe, Al, Cu
5	Steuerung	Polystyrol, Schichtpressstoff u.a.
6	Gehäuse	Polystyrol
7	Zwischenstück mit Dichtung	Polystyrol, Schaumstoff
8	Umlenkung mit Dichtung	Polystyrol, Schaumstoff
9	Ausblasstutzen mit Rückschlagklappe	Polystyrol, synth. Kautschuk
10	Winkelstück	Polystyrol
-	Befestigungsschrauben	Stahl verzinkt

Einzelentlüftungsgeräte der Baureihe "silvento-ec" zur Entlüftung fensterloser Bäder und Toilettenräume

Explosionsdarstellung Unterputzlüfter "silvento-ec"

Anlage 16

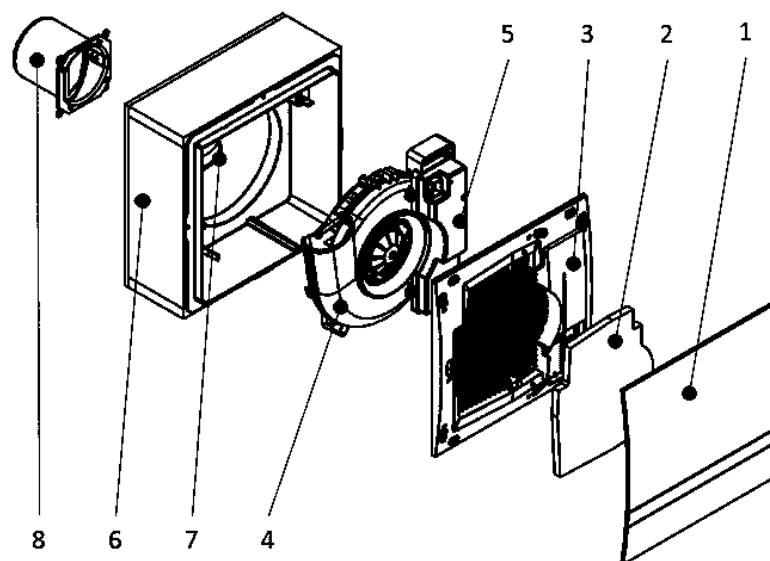


Pos.	Benennung	Material
1	Frontblende mit Filterwechselanzeige	ASA
2	Filter	Filterschaum
3	Abdeckrahmen mit Wanddichtung	ASA, Schaumstoff
4	Spiralgehäuse mit Ventilator und Dichtung	Polystyrol, Polypropylen, TPE, Fe, Al, Cu
5	Steuerung	Polystyrol, Schichtpressstoff u.a.
6	Gehäuse mit Klemmbefestigung	Polystyrol, Stahl verzinkt, Polyamid
7	Ausblasstutzen mit Rückschlagklappe	Polystyrol, synth. Kautschuk
-	Befestigungsschrauben	Stahl verzinkt

Einzelentlüftungsgeräte der Baureihe "silvento-ec" zur Entlüftung fensterloser Bäder und Toilettenräume

Explosionsdarstellung Klemmlüfter "silvento-ec"

Anlage 17

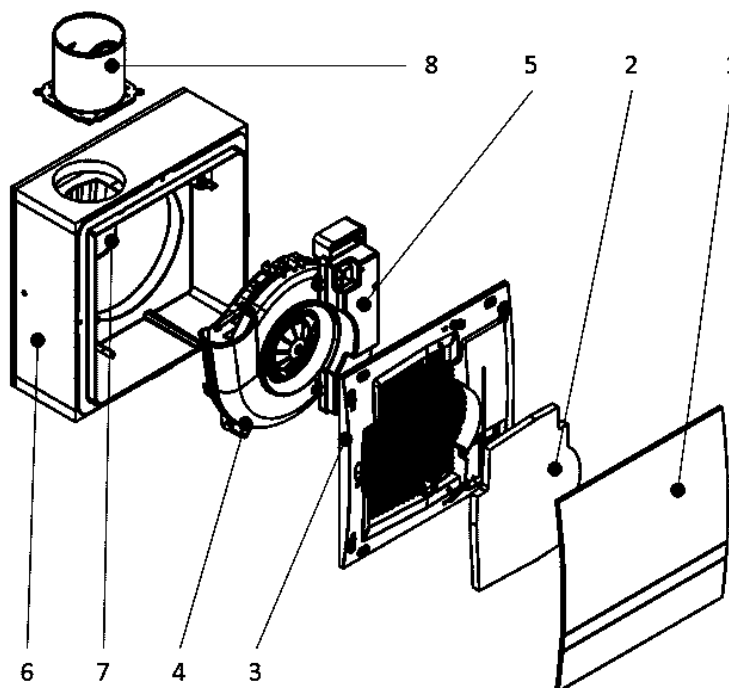


Pos.	Benennung	Material
1	Frontblende mit Filterwechselanzeige	ASA
2	Filter	Filterschaum
3	Abdeckrahmen mit Wanddichtung	ASA, Schaumstoff
4	Spiralgehäuse mit Ventilator	Polystyrol, Polypropylen, Fe, Al, Cu
5	Steuerung	Polystyrol, Schichtpressstoff u.a.
6	Gehäuse	ASA, Kalziumsilikat
7	Umlenkung mit Dichtung	Polystyrol, Schaumstoff
8	Ausblasstutzen mit Absperrvorrichtung und Rückschlagklappe	Stahl rostfrei, Polystyrol, Federstahl, synthetischer Kautschuk
-	Befestigungsschrauben	Stahl verzinkt

Einzelentlüftungsgeräte der Baureihe "silvento-ec" zur Entlüftung fensterloser Bäder und Toilettenräume

Explosionsdarstellung 3/UP-BA "silvento-ec"

Anlage 18

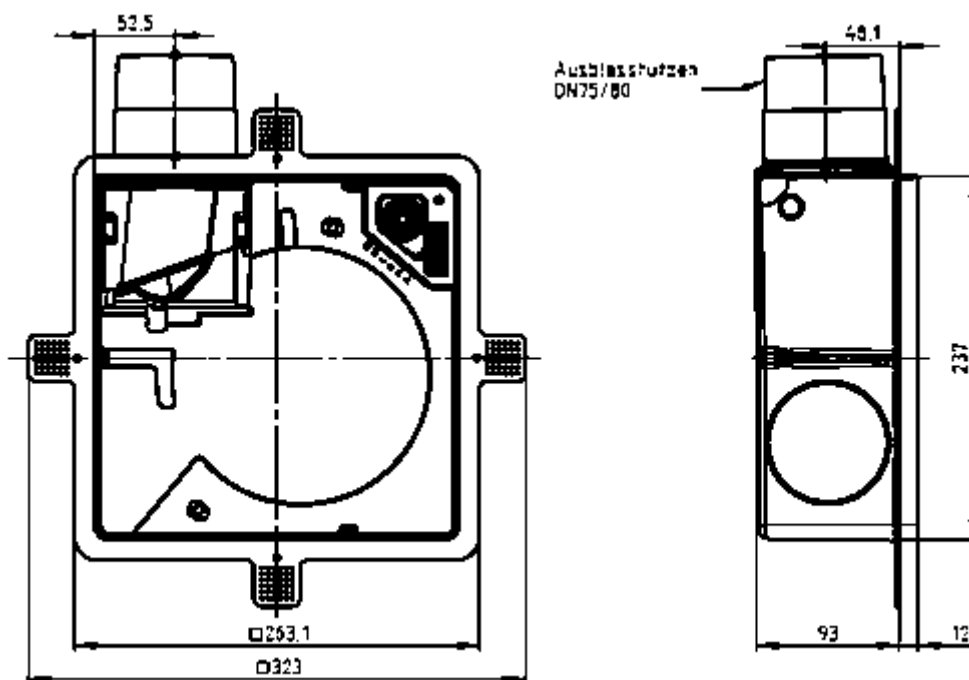


Pos.	Benennung	Material
1	Frontblende mit Filterwechselanzeige	ASA
2	Filter	Filterschaum
3	Abdeckrahmen mit Wanddichtung	ASA, Schaumstoff
4	Spiralgehäuse mit Ventilator	Polystyrol, Polypropylen, Fe, Al, Cu
5	Steuerung	Polystyrol, Schichtpressstoff u.a.
6	Gehäuse	ASA, Kalziumsilikat
7	Zwischenstück mit Dichtung	Polystyrol, Schaumstoff
8	Ausblasstützen mit Absperrvorrichtung und Rückschlagklappe	Stahl rostfrei, Polystyrol, Federstahl, synthetischer Kautschuk
-	Befestigungsschrauben	Stahl verzinkt

Einzelentlüftungsgeräte der Baureihe "silvento-ec" zur Entlüftung fensterloser Bäder und Toilettenräume

Explosionsdarstellung 3/UP-BR "silvento-ec"

Anlage 19



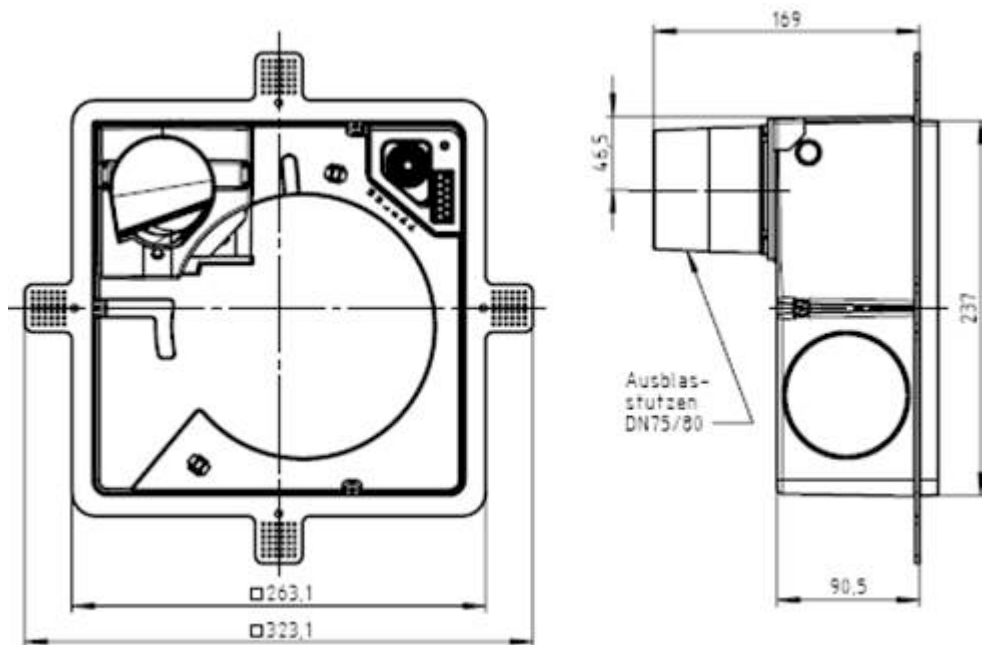
3/UP-R

Maßangaben in [mm]

Einzelentlüftungsgeräte der Baureihe "silvento-ec" zur Entlüftung fensterloser Bäder und Toilettenräume

Gehäuse / Abmessungen

Anlage 20



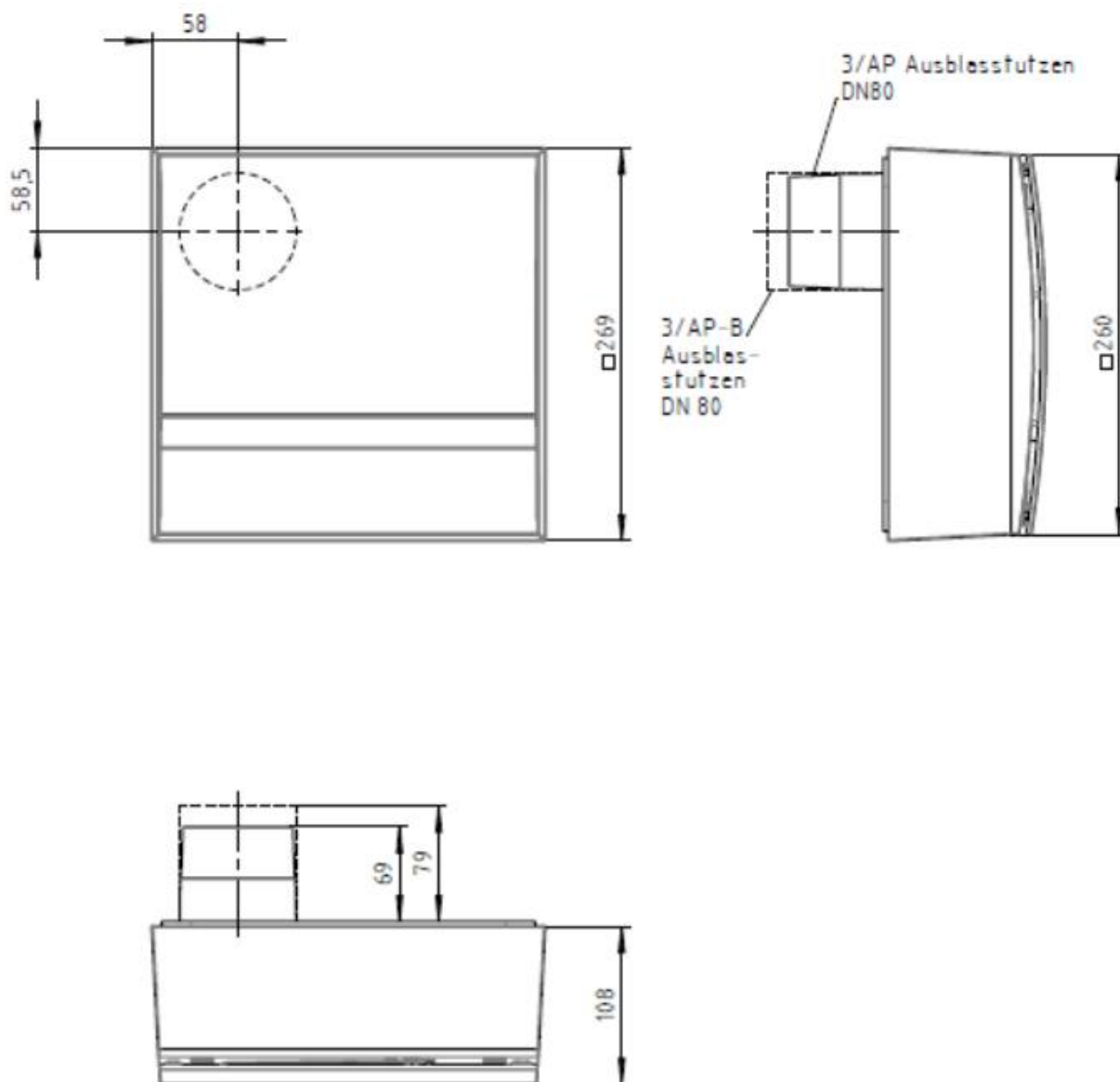
3/UP-A

Maßangaben in [mm]

Einzelentlüftungsgeräte der Baureihe "silvento-ec" zur Entlüftung fensterloser Bäder und Toilettenräume

Gehäuse / Abmessungen

Anlage 21

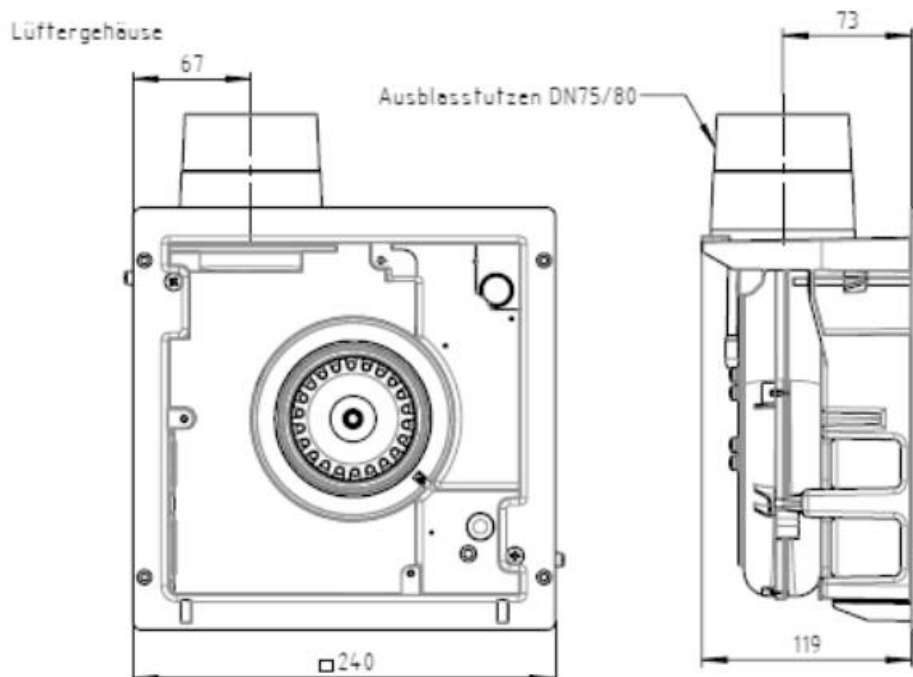


Maßangaben in [mm]

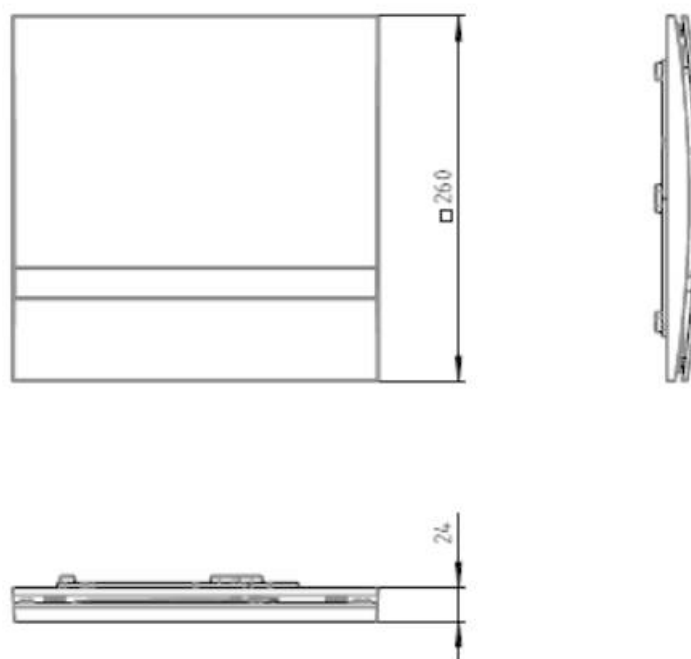
Einzelentlüftungsgeräte der Baureihe "silvento-ec" zur Entlüftung fensterloser Bäder und Toilettenräume

Gehäuse / Abmessungen "silvento-ec"

Anlage 22



Designblende

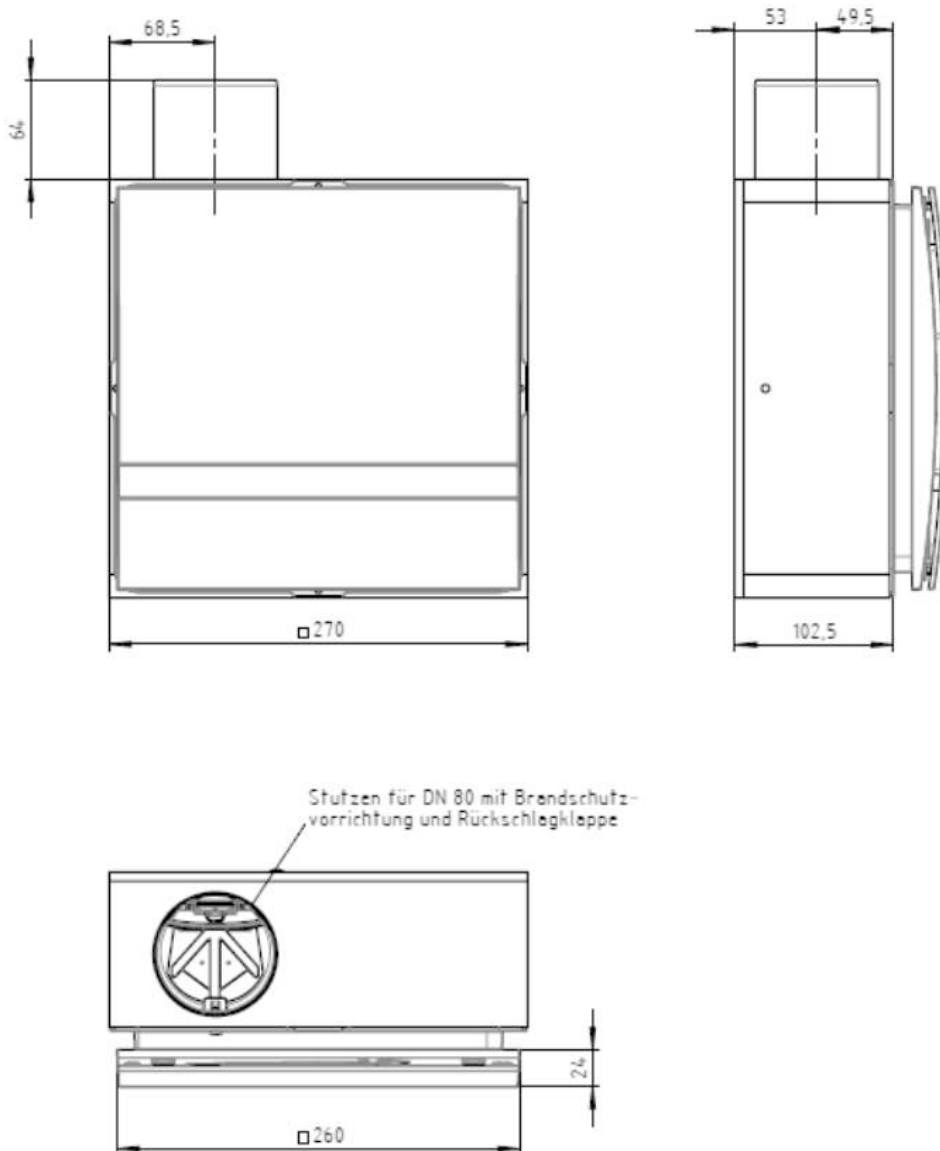


Maßangaben in [mm]

Einzelentlüftungsgeräte der Baureihe "silvento-ec" zur Entlüftung fensterloser Bäder und Toilettenräume

Klemmlüfter / Abmessungen "silvento-ec"

Anlage 23



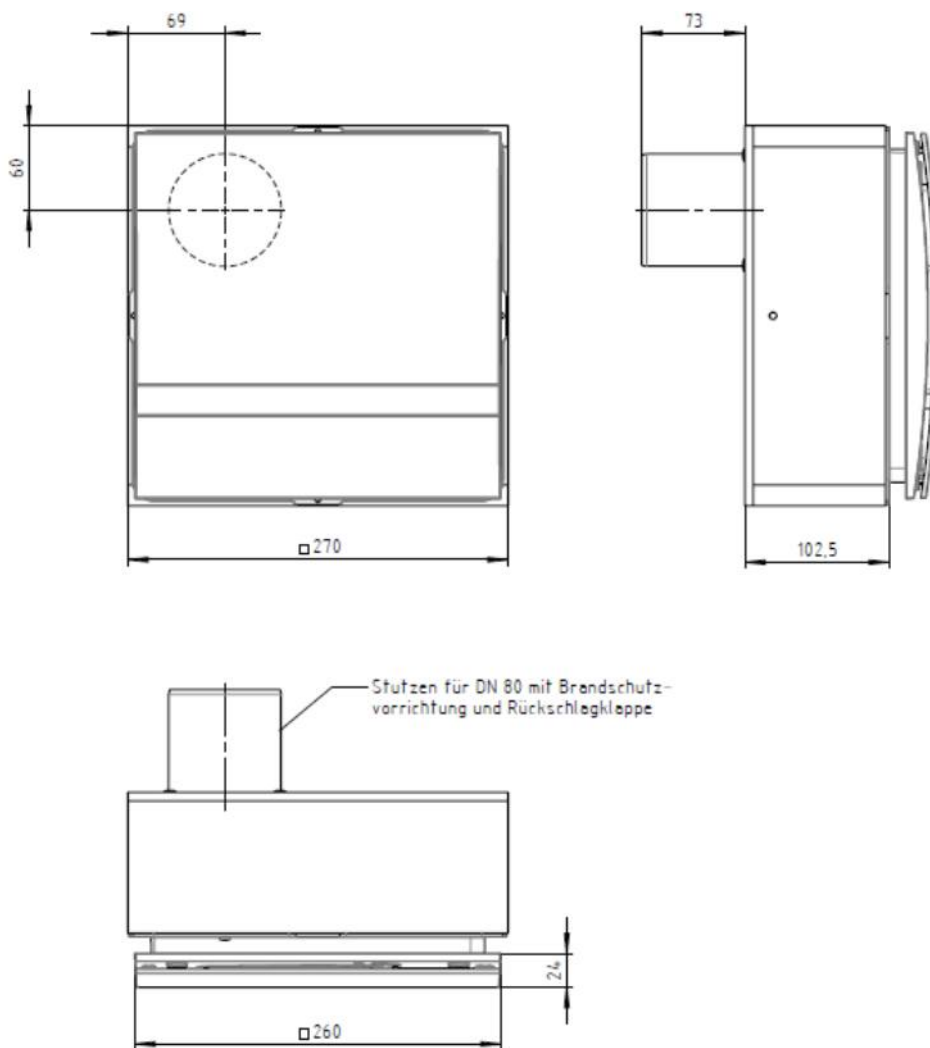
3/UP-BR

Maßangaben in [mm]

Einzelentlüftungsgeräte der Baureihe "silvento-ec" zur Entlüftung fensterloser Bäder und Toilettenräume

Gehäuse / Abmessungen "silvento-ec"

Anlage 24



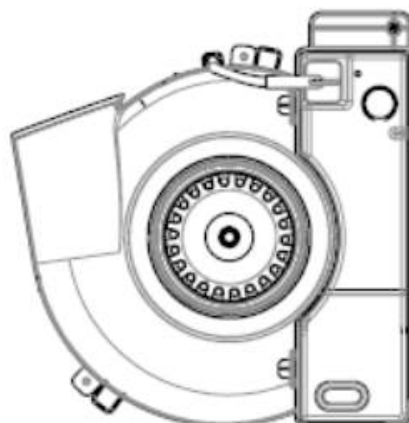
3/UP-BA

Maßangaben in [mm]

Einzelentlüftungsgeräte der Baureihe "silvento-ec" zur Entlüftung fensterloser Bäder und Toilettenräume

Gehäuse / Abmessungen "silvento-ec"

Anlage 25



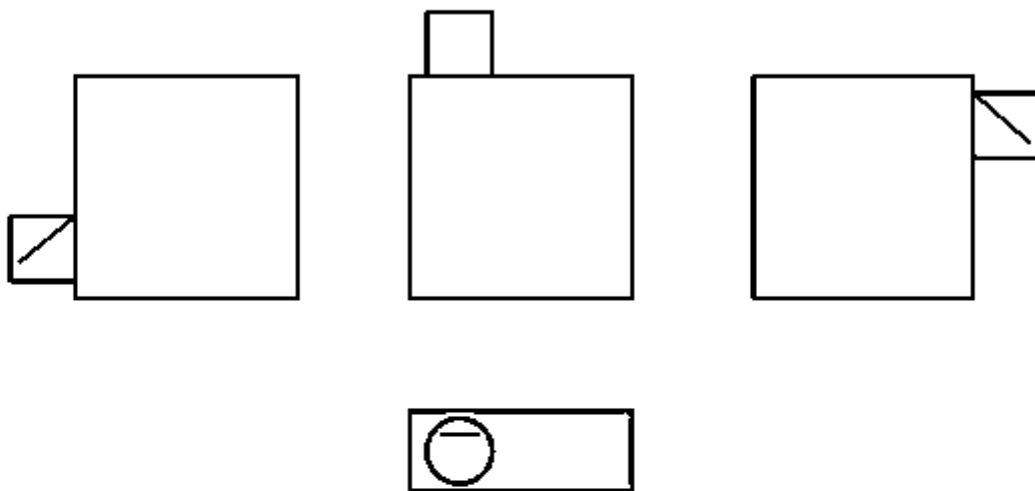
Maßangaben in [mm]

Einzelentlüftungsgeräte der Baureihe "silvento-ec" zur Entlüftung fensterloser Bäder und Toilettenräume

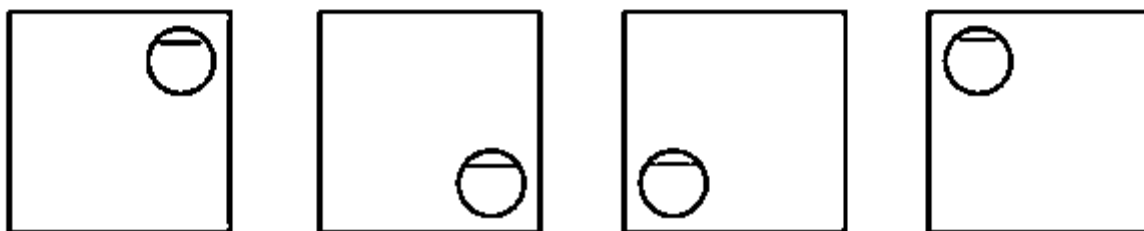
Ventilatoreinsatz, Frontbende / Abmessungen "silvento-ec"

Anlage 26

Unterputzgehäuse
mit Ausblas nach oben,
Klemmlüfter



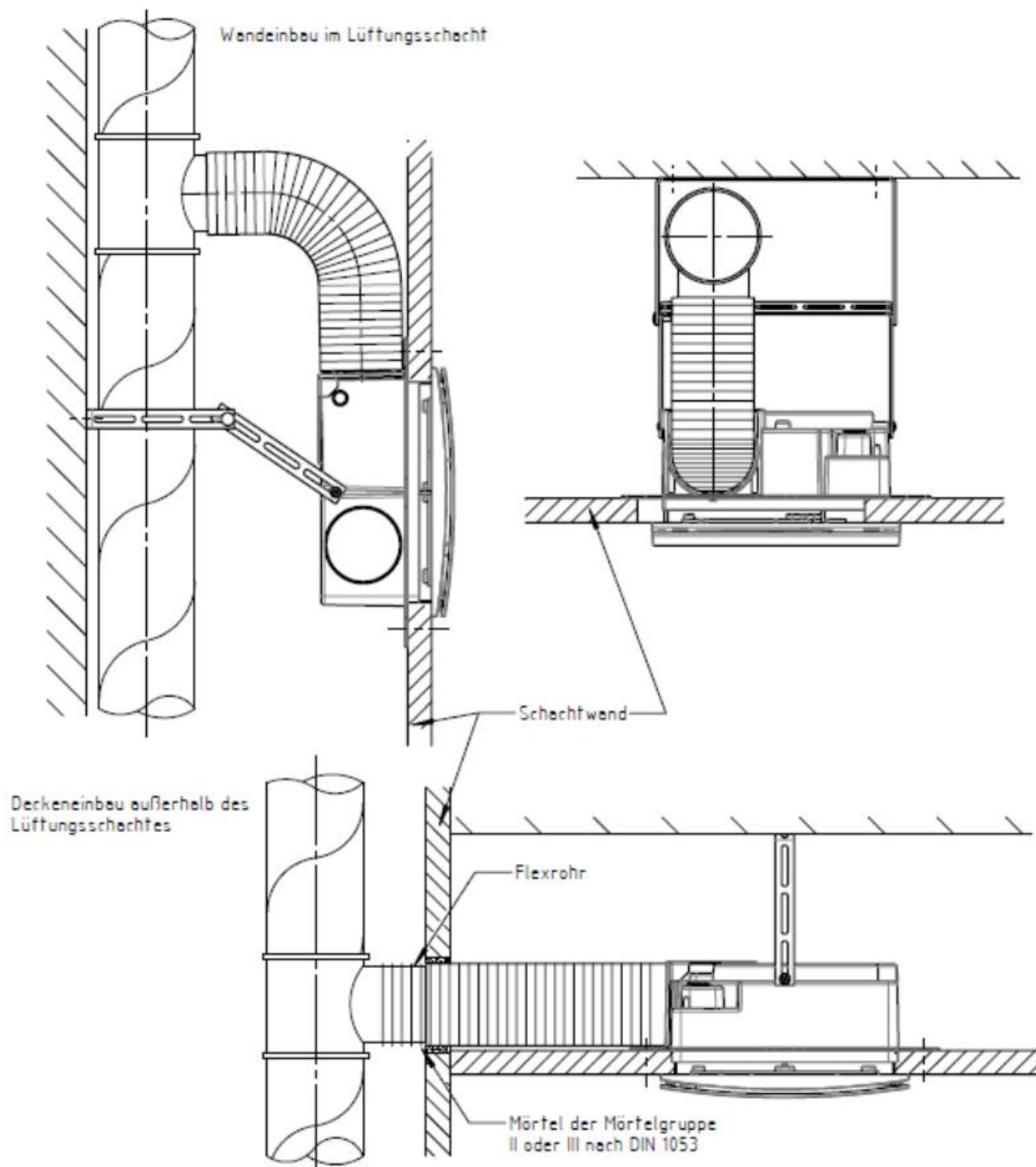
Unterputzgehäuse
mit Ausblas hinten,
Aufputzgehäuse



Einzelentlüftungsgeräte der Baureihe "silvento-ec" zur Entlüftung fensterloser Bäder und Toilettenräume

Einbaulagen

Anlage 27

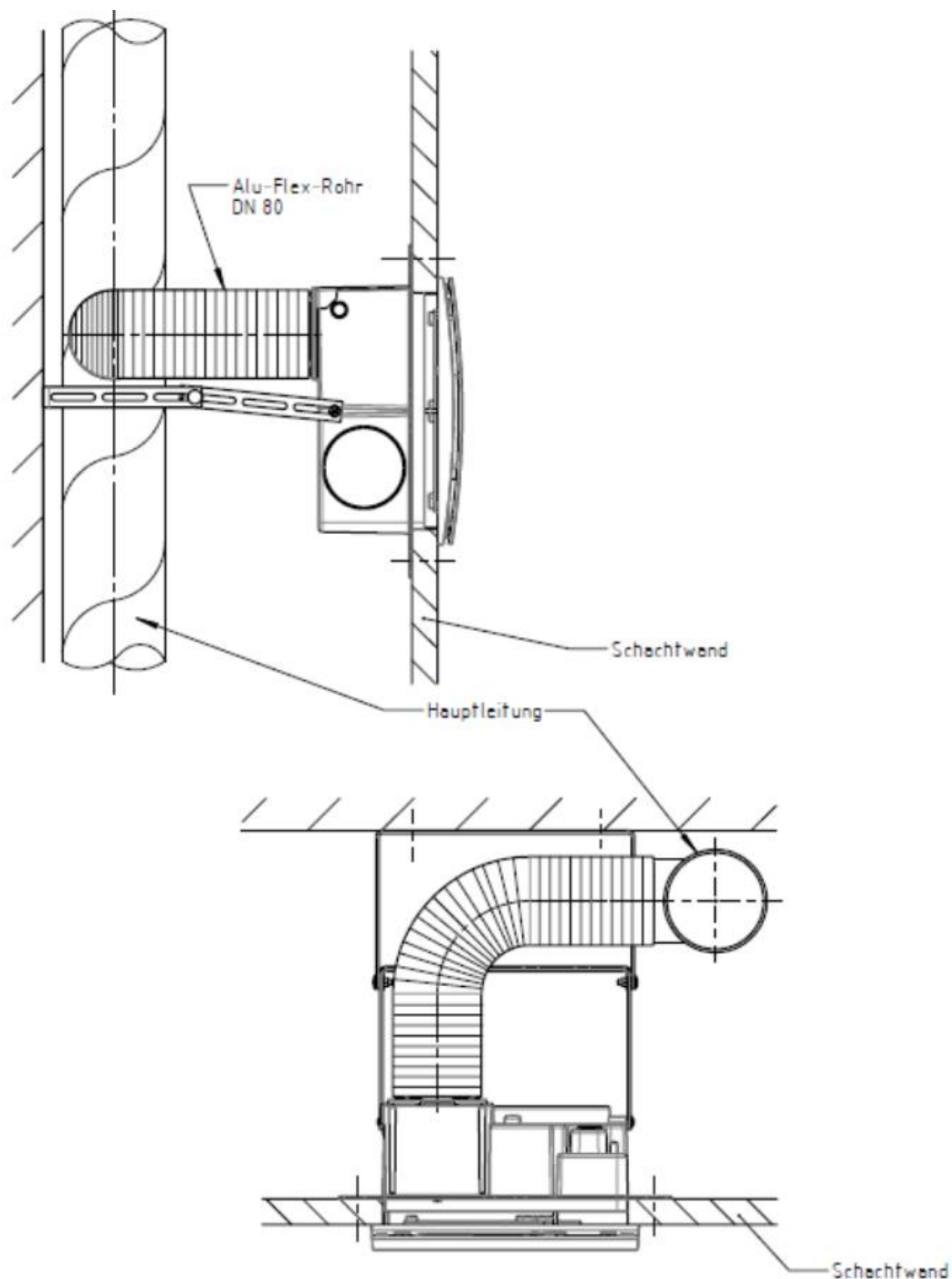


Der Nachweis für die Verwendung der Einzelentlüftungsgeräte der Baureihe Silvento-ec in Abluftanlagen, an die brandschutztechnische Anforderungen gestellt werden, wurde im Rahmen dieses Bescheids nicht geführt.

Einzelentlüftungsgeräte der Baureihe "silvento-ec" zur Entlüftung fensterloser Bäder und Toilettenräume

Einbau 3/UP-R "silvento-ec"

Anlage 28



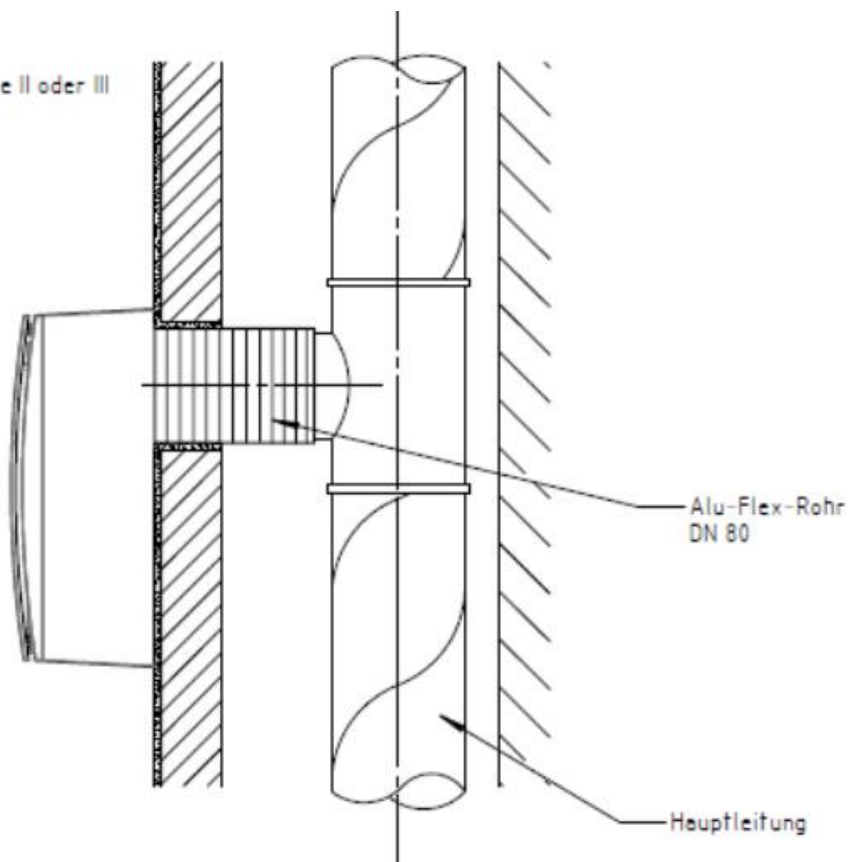
Der Nachweis für die Verwendung der Einzelentlüftungsgeräte der Baureihe Silvento-ec in Abluftanlagen, an die brandschutztechnische Anforderungen gestellt werden, wurde im Rahmen dieses Bescheids nicht geführt.

Einzelentlüftungsgeräte der Baureihe "silvento-ec" zur Entlüftung fensterloser Bäder und Toilettenräume

Einbau 3/UP-A "silvento-ec"

Anlage 29

Einputzen
Mörtel der Mörtelgruppe II oder III
nach DIN 1053

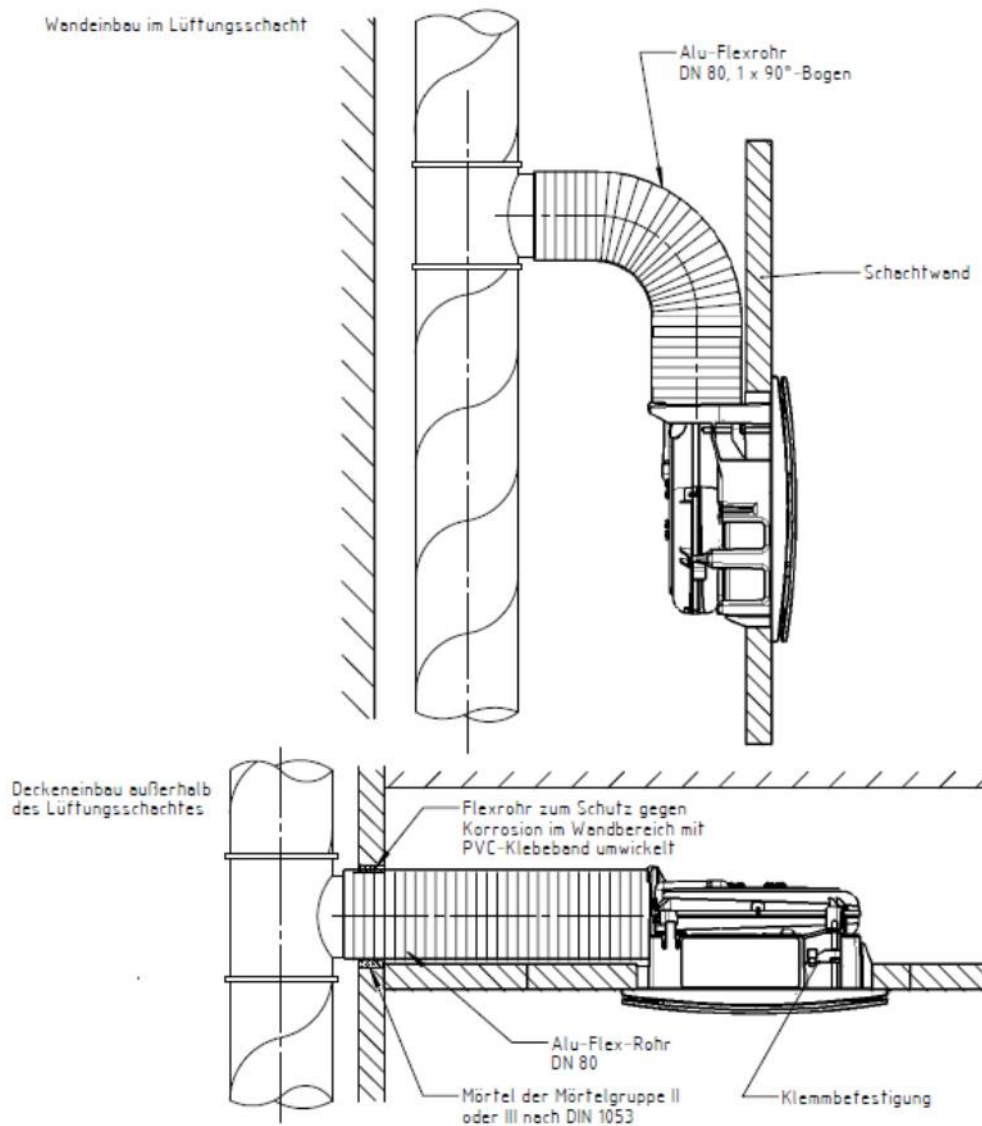


Der Nachweis für die Verwendung der Einzelentlüftungsgeräte der Baureihe Silvento-ec in Abluftanlagen, an die brandschutztechnische Anforderungen gestellt werden, wurde im Rahmen dieses Bescheids nicht geführt.

Einzelentlüftungsgeräte der Baureihe "silvento-ec" zur Entlüftung fensterloser Bäder und Toilettenräume

Einbau 3/AP "silvento-ec"

Anlage 30

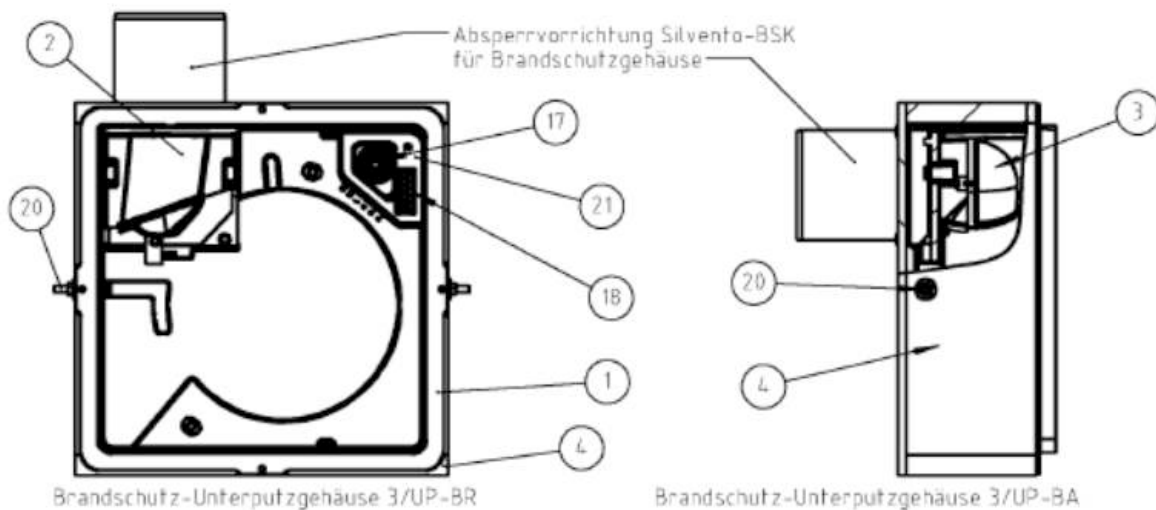


Der Nachweis für die Verwendung der Einzelentlüftungsgeräte der Baureihe Silvento-ec in Abluftanlagen, an die brandschutztechnische Anforderungen gestellt werden, wurde im Rahmen dieses Bescheids nicht geführt.

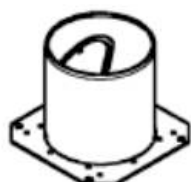
Einzelentlüftungsgeräte der Baureihe "silvento-ec" zur Entlüftung fensterloser Bäder und Toilettenräume

Einbau Klemmlüfter "silvento-ec"

Anlage 31



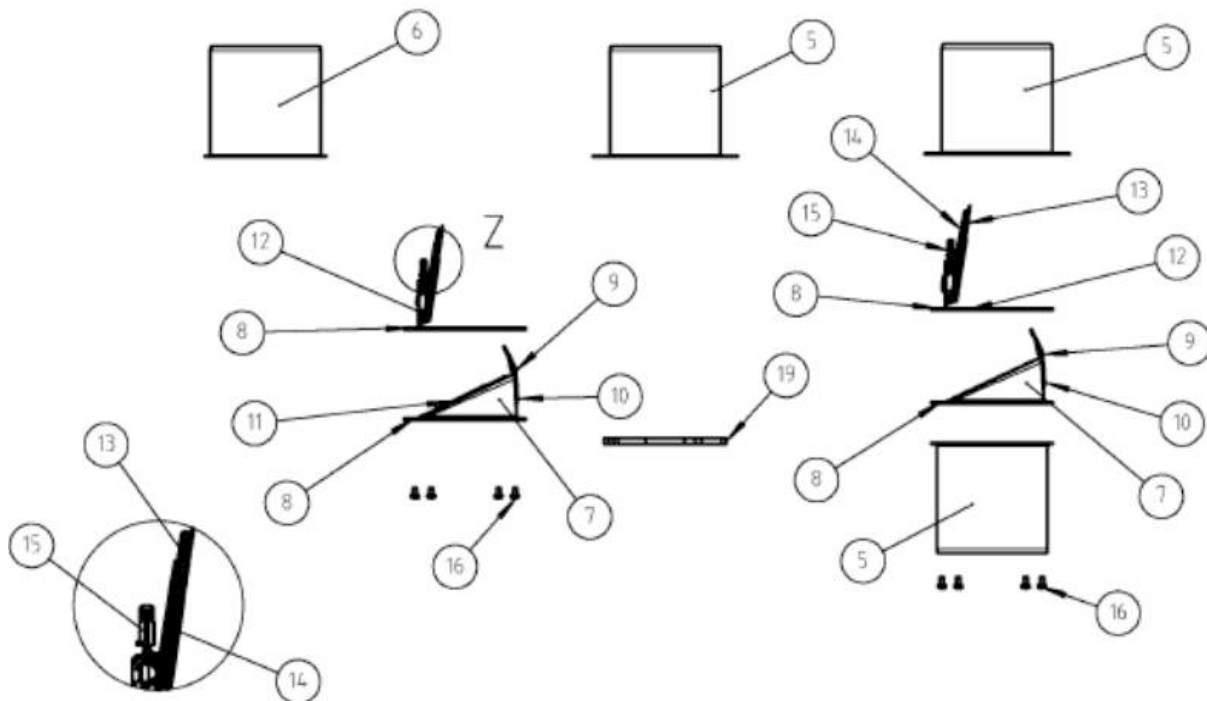
Absperrvorrichtung Silvento-BSK für Brandschutzgehäuse



Absperrvorrichtung Silvento-BSK Typ B/BA für Aufputzlüfter



Absperrvorrichtung Silvento-BSK Typ B/BS für Schachtwandmontage



Stückliste siehe Anlage 33

Einzelentlüftungsgeräte der Baureihe "silvento-ec" zur Entlüftung fensterloser Bäder und Toilettenräume

Absperrvorrichtungen Silvento-BSK – Typen Explosionsdarstellungen

Anlage 32

Pos	Benennung	Material
1	Unterputzgehäuse	Polystyrol
2	Zwischenstück radial mit Dichtung	Polystyrol, Weichschaumstoff
3	Umlenkung axial kpl. mit Dichtung	Polystyrol, Weichschaumstoff
4	Brandschutzgehäuse	Silkat-Brandschutzbauplatte Promatext-H
5	Ausblasseutzen für Schachtwandmontage	Stahl rostfrei
6	Ausblasseutzen für Brandschutzgehäuse	Stahl rostfrei
7	Blende	Stahl rostfrei
8	Dichtung	synth. Kautschuk
9	Anretierung	Stahl rostfrei
10	Niet (2x)	Stahl rostfrei
11	Rückschlagklappe mit Dichtung	Polyamid, synth. Kautschuk
12	Halteelement	Stahl rostfrei
13	Absperrklappe mit Haltewinkel und Niet	Stahl rostfrei
14	Feder	Federstahldraht
15	Auslöseelement	Kunststoff*
16	Befestigungsschraube (4x)	Stahl
17	Kabeltülle	Kunststoff
18	Netzanschlussbuchse	Polyamid, Stahl
19	Dichtung Aufputz	Weichschaumstoff
20	Schraube, Scheibe, Mutter (je 2x)	Stahl verzinkt
21	Netzanschlussdichtung	Weichschaumstoff
	Luftnaglerklammer	Stahl verzinkt

* die genaue Bezeichnung ist beim DIBt hinterlegt

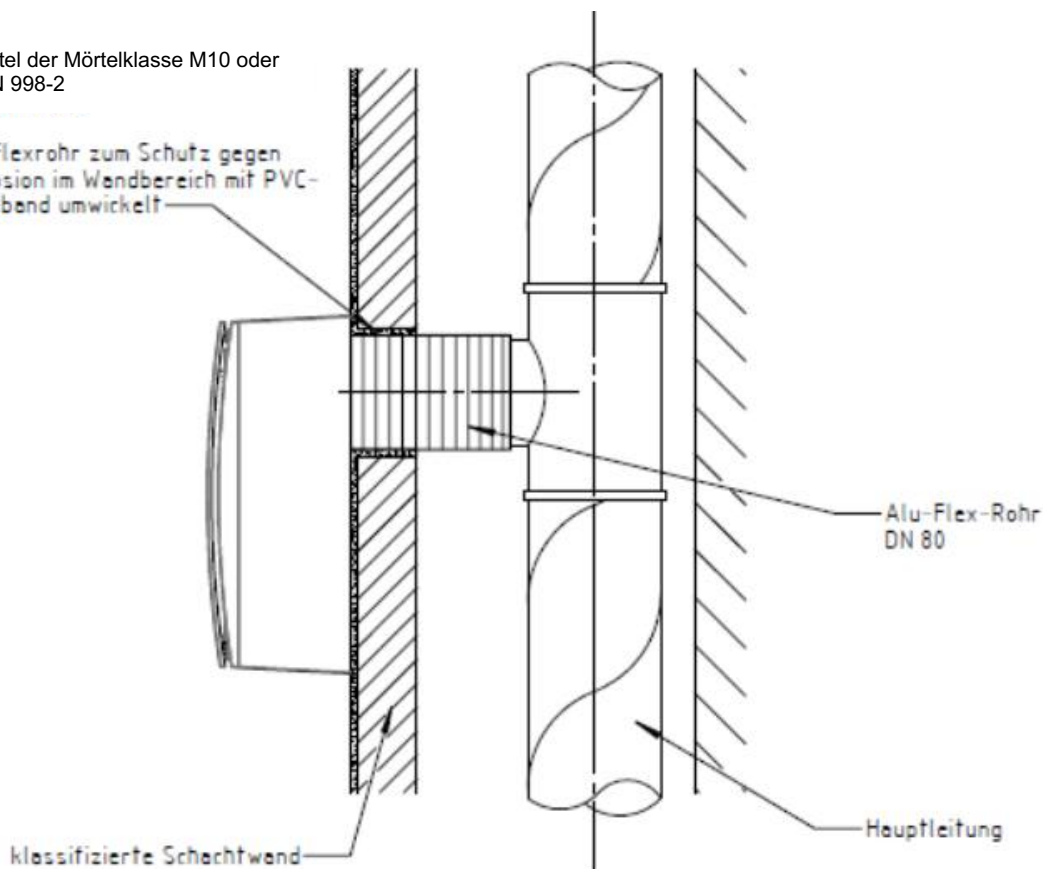
Einzelentlüftungsgeräte der Baureihe "silvento-ec" zur Entlüftung fensterloser Bäder und Toilettenräume

Absperrvorrichtungen Silvento-BSK - Stückliste

Anlage 33

Einputzen
 Normalmauermörtel der Mörtelklasse M10 oder
 M15 nach DIN EN 998-2

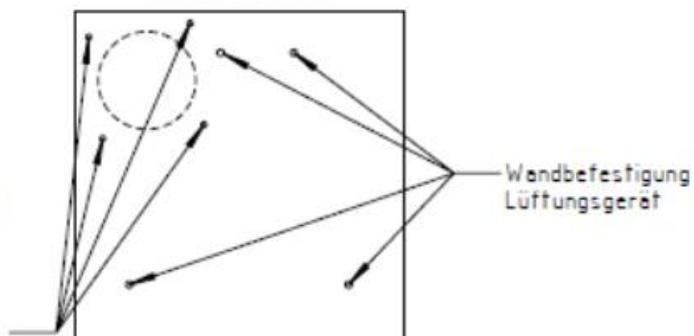
Alu-Flexrohr zum Schutz gegen
 Korrosion im Wandbereich mit PVC-
 Klebeband umwickelt



Lage der Bohrungen für die Wandbefestigung

Ansicht von vorn

Wandbefestigung
 Absperrvorrichtung
 bei Aufputzgehäuse 3/AP-B
 - 4 x Metric-Dübel
 - 4 x Schraube M4 x 10
 alternativ Hohlraumdübel
 oder Spanplattenschrauben
 verwenden

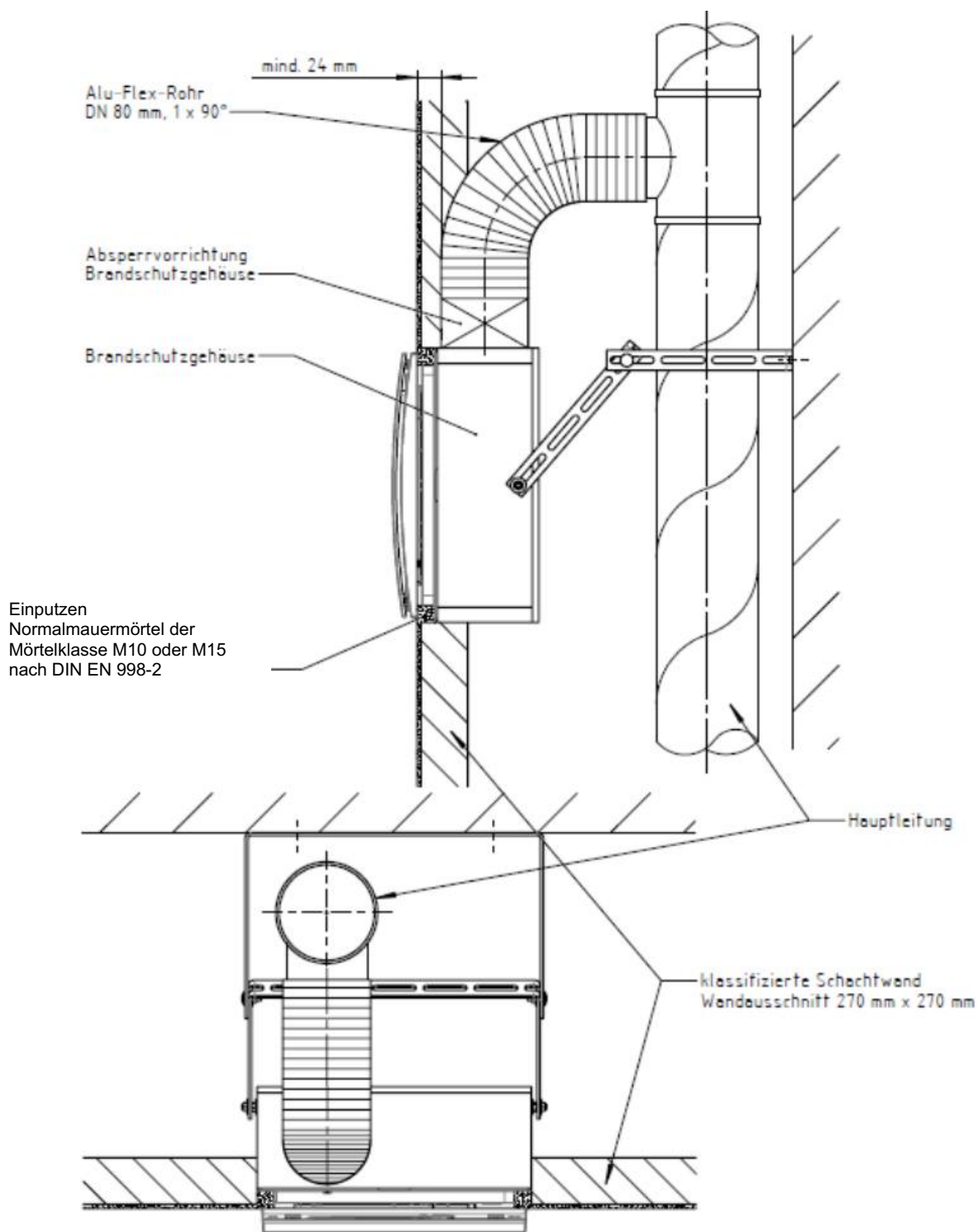


Der Nachweis für die Verwendung dieses Einzelentlüftungsgerätes der Baureihe Silvento-ec in Abluftanlagen, an die brandschutztechnische Anforderungen gestellt werden, wurde im Rahmen dieses Bescheids nicht geführt.

Einzelentlüftungsgeräte der Baureihe "silvento-ec" zur Entlüftung fensterloser Bäder und Toilettenräume

Aufputzgehäuse 3/AP-B (mit Absperrvorrichtung Silvento-BSK Typ 8/BA) Einbau im klassifizierten Lüftungsschacht "silvento-ec"

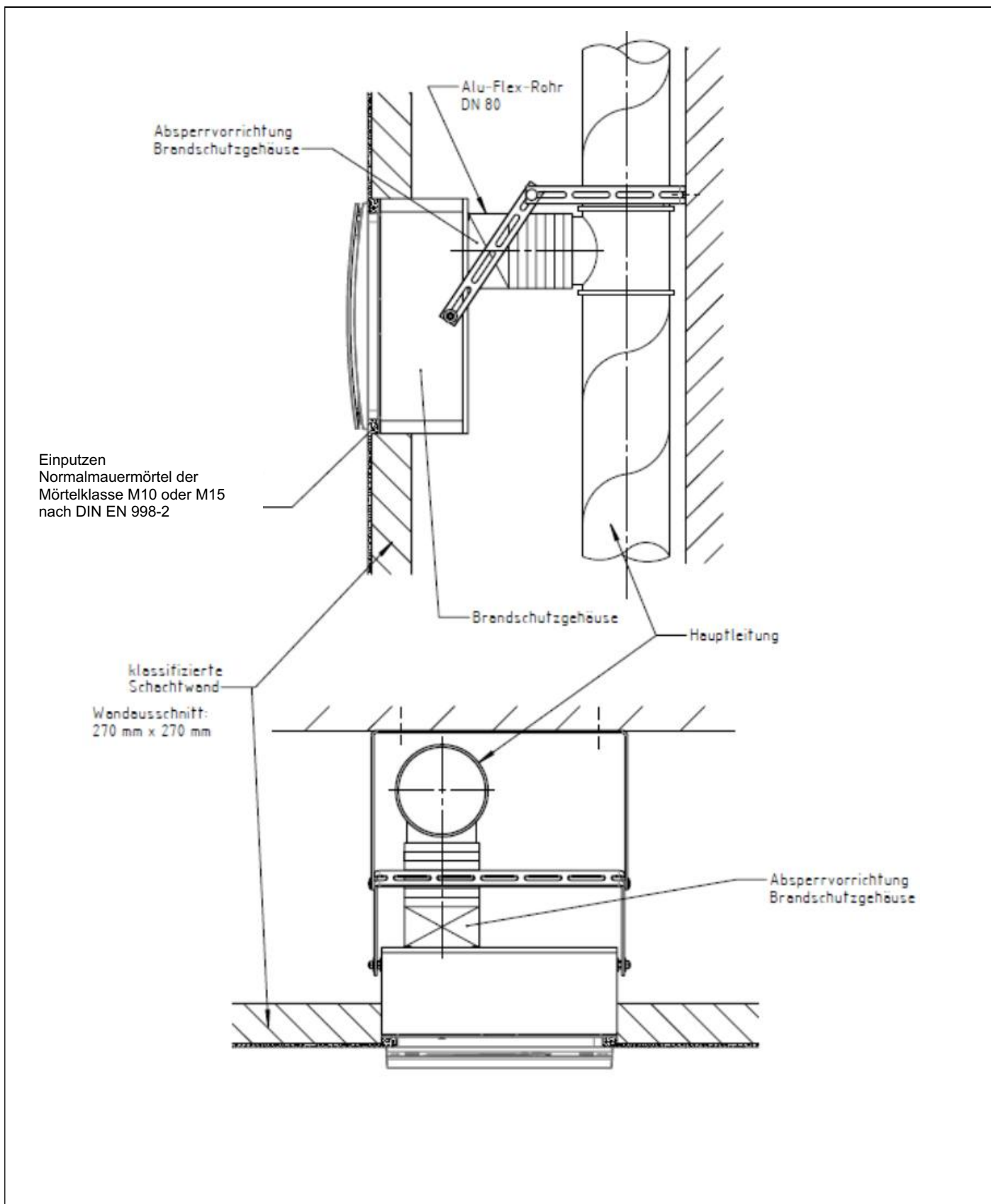
Anlage 34



Einzelentlüftungsgeräte der Baureihe "silvento-ec" zur Entlüftung fensterloser Bäder und Toilettenräume

Unterputzgehäuse mit Absperrvorrichtung 3/UP-BR Einbau im klassifizierten Schacht "silvento-ec"

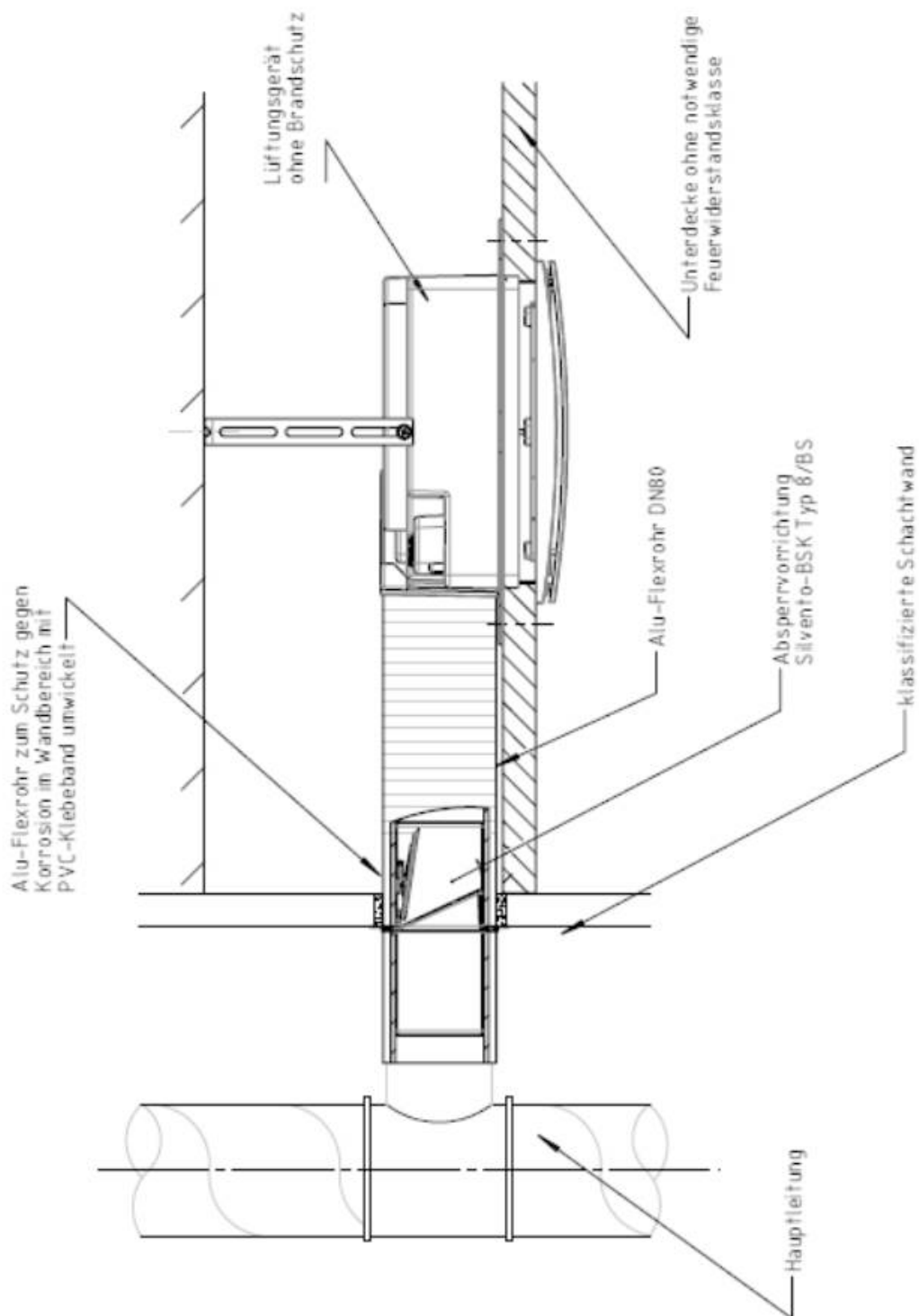
Anlage 35



Einzelentlüftungsgeräte der Baureihe "silvento-ec" zur Entlüftung fensterloser Bäder und Toilettenräume

Unterputzgehäuse mit Absperrvorrichtung 3/UP-BA Einbau im klassifizierten Schacht "silvento-ec"

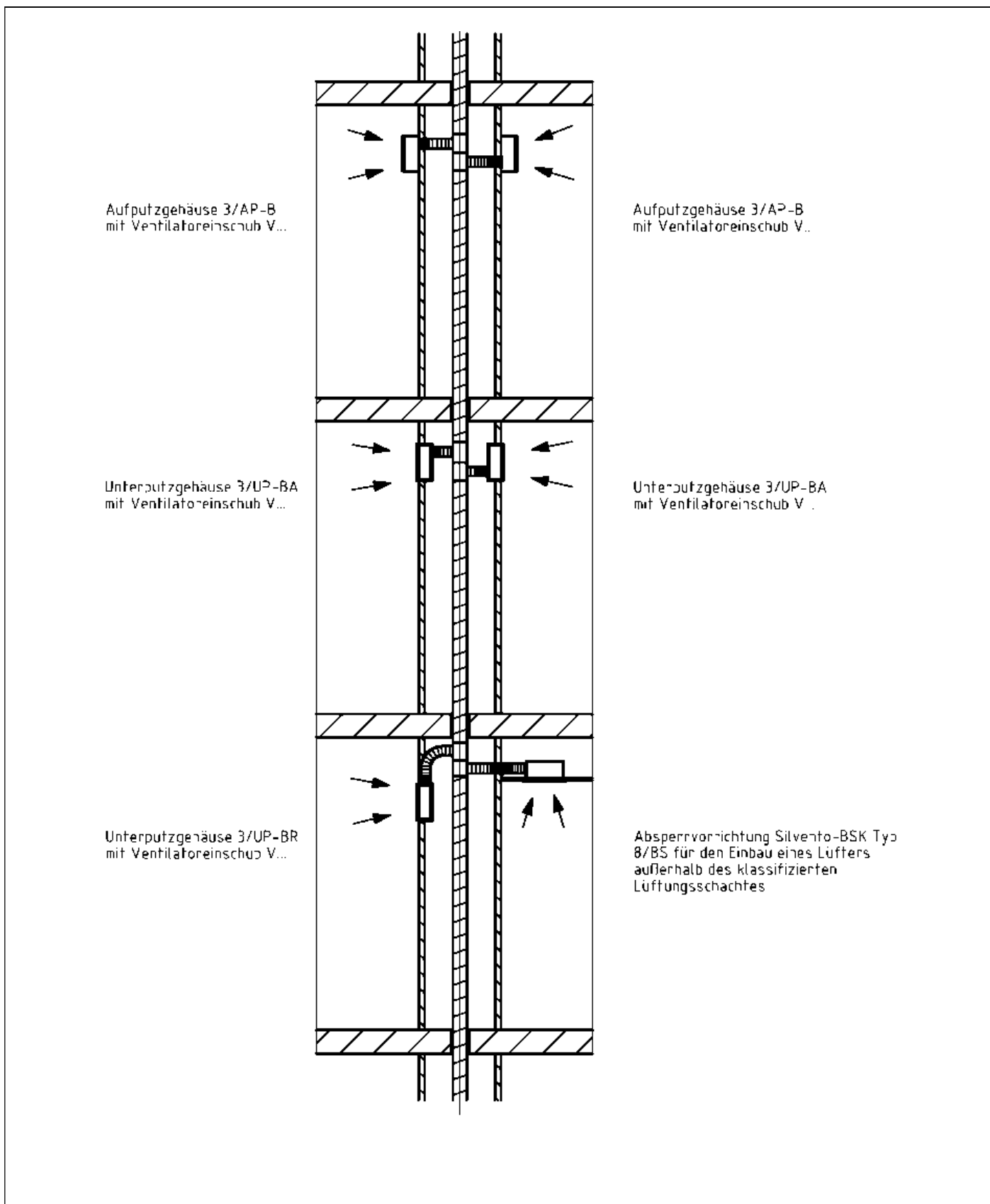
Anlage 36



Einzelentlüftungsgeräte der Baureihe "silvento-ec" zur Entlüftung fensterloser Bäder und Toilettenräume

Absperrvorrichtung Silvento-BSK Typ 8/BS für den Einbau von Lüftungsgeräten außerhalb des klassifizierten Lüftungsschachtes, z.B. Deckeneinbau "silvento-ec"

Anlage 37



Einzelentlüftungsgeräte der Baureihe "silvento-ec" zur Entlüftung fensterloser Bäder und Toilettenräume

Einbaubeispiele im klassifizierten Lüftungsschacht von Küchen, Bädern und WCs

Anlage 38